

SENCO®

MEDIUM STAPLERS

OPERATING INSTRUCTIONS
(ORIGINAL INSTRUCTIONS)

BETRIEBSANLEITUNG
(ÜBERSETZUNG DER URSPRÜNGLICHEN ANWEISUNGEN)

GEBRUIKSAANWIJZING
(VERTALING VAN DE OORSPRONKELIJKE GEBRUIKSAANWIJZING)

MODE D'EMPLOI
(TRADUCTION DES INSTRUCTIONS ORIGINALES)

KÄYTTÖOHJEET
(ALKUPERÄISTEN OHJEIDEN KÄÄNNÖS)

BRUKSVISNING
(OVERSETTELSE AV DE ORIGINALE INSTRUKSJONENE)

BRUKSVISNING
(ÖVERSÄTTNING AV DE URSPRUNGLIGA UNDERVISNINGAR)

BRUGSANVISNING
(OVERSÆTTELSE AF DE ORIGINALE INSTRUKTIONER)

ISTRUZIONE PER L'USO
(TRADUZIONE DELLE ISTRUZIONI ORIGINALI)

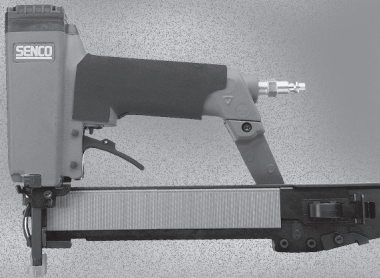
INSTRUCCIONES DE EMPLEO
(LA TRADUCCIÓN DE LAS INSTRUCCIONES ORIGINALES)



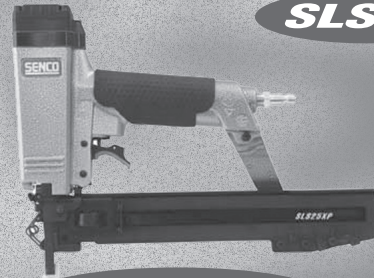
SLS15



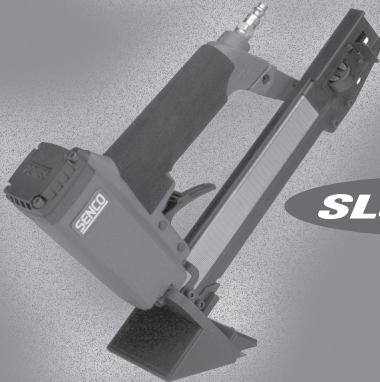
SLS18



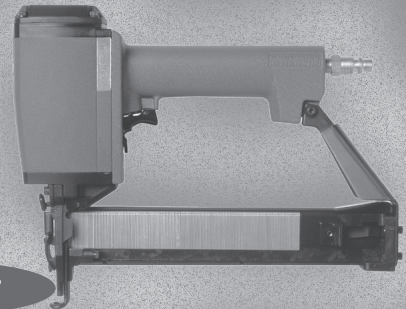
SLS20



SLS25XP



SLS20HF




SKS

© 2009 by Senco Brands, Inc.

Senco Brands, Inc.
4270 Ivy Pointe Blvd.
Cincinnati, Ohio 45245

Questions? Comments?
e-mail: toolprof@senco.com

INST250 Revised October 9, 2009
(Replaces 6/27/05)

English	Deutsch	Nederlands
EMPLOYER'S RESPONSIBILITIES	Verantwortung des Arbeitgebers	VERANTWOORDELIJKHEDEN VAN DE WERKGEVER
It is the employer's responsibility to assure this manual is read and understood by all personnel assigned to use the tool. Keep this manual available for future reference.	Der Arbeitgeber ist verantwortlich dafür, daß alle Arbeitnehmer, die diese Maschine bedienen, die Betriebsanleitung lesen und verstehen. Die Betriebsanleitung sollte immer griffbereit sein.	Het is de verantwoordelijkheid van de werkgever dat deze handleiding gelezen en begrepen wordt door alle gebruikers van dit apparaat. Houd deze handleiding ter beschikking voor verdere raadpleging.
		

Français	Suomi	Norwegian	Svenska
Responsabilités de l'employeur	TYÖNANTAJAN VASTUUS	ARBEIDSGIVERS ANSVAR	Arbetsgivarnas ansvarsområden
La responsabilité de l'employeur est de s'assurer que ce mode d'emploi est lu et compris par tout personnel amené à utiliser cet outil. Conserver ce mode d'emploi disponible pour toute référence ultérieure.	Työnantaja on vastuusa siitä, että jokainen, joka käyttää tätä konetta, on lukenut ja ymmärtänyt nämä käyttöohjeet. Säilytä tämä ohjekirja tulevaa käyttöä varten.	Det er arbeidsgivers ansvar å forsikre seg om at denne bruksanvisningen blir lest og forstått av alle som kan komme til å arbeide med dette verktøyet. Behold derfor denne bruksanvisningen for framtidig bruk.	Det är arbetsgivarens skyldighet att se till att denna bruksanvisning blir läst och förstådd av alla som använder och kommer att använda detta verktyg. Behåll därför bruksanvisningen för framtida användning.

Dansk	Italian	Español
Arbejdsgiverens ansvar	Responsabilità del datore di lavoro	Responsabilidades del empleador
Det er arbejdsgiverens ansvar at sikre, at denne håndbog bliver læst og forstået af alle ansatte, der bruger dette værktøj. Denne håndbog skal altid være til rådighed.	E'responsabilità' del datore di lavoro assicurarsi che questo manuale sia letto e compreso da tutto il personale destinato all'uso dell'attrezzo. Tenete questo manuale a disposizione per futura consultazione.	Es la responsabilidad del usuario asegurarse de que este manual sea leído y entendido por todo el personal asignado al uso de esta herramienta. Mantenga este manual a su disposición para referencia futura.

English		Deutsch		Nederlands	
TABLE OF CONTENTS		INHALTSVERZEICHNIS		INHOUDSOPGAVE	
Tool Use	2	Bedienungsanleitung	2	Gebruiksaanwijzingen	2
Maintenance	13	Wartung	13	Onderhoud	13
Troubleshooting	16	Fehlersuche	16	Reparatie	16
Specifications	19	Technische Daten	19	Technische gegevens	19
Accessories	24	Zubehör	24	Accessoires	24
Declaration of Conformity	28	Konformitätserklärung	28	CE Conformiteitsverklaring	28

Français		Suomi		Norwegian		Svenska	
TABLE DES MATIÈRES		SISÄLLYSLUETTELO		INNHOLD		INNEHÅLLSFÖRTECKNING	
Utilisation de l'outil	2	Käyttöohjeet	2	Bruksanvisning	2	Användning	2
Entretien	13	Huolto	13	Vedlikehold	13	Underhåll	14
Dépannage	17	Vian etsintä	17	Feilsøking	17	Felsökning	17
Spécifications	19	Tekniset tiedot	19	Tekniske data	20	Tekniska data	20
Accessoires	24	Lisätarvikkeet	24	Tilleggsutstyr	24	Tillbehör	24
Déclaration de Conformité	28	Yhdenmukaisuusvakuutus	28	Erklæring om Samsvar	28	Försäkran om Överensstämmelse	28

Dansk		Italian		Espanol	
INDHOLDSFORTEGNELSE		INDICE DEI CONTENUTI		TABLA DE MATERIAS	
Brug af værktøj	2	Uso Dell'attrezzo	2	Uso de la Herramienta	2
Vedligeholdelse	14	Manutenzione	14	Mantenimiento	14
Fejlfinding	18	Ricerca e Correzione		Identificación de Fallas	18
Specifikationer	20	Guasti	18	Especificaciones	20
Tilbehør	24	Specifiche	20	Accesorios	24
Overensstemmelses Deklarationen	28	Accessori	24	Declaracion de Conformidad	28
		Dichiarazione di Conformita'	28		

Tool Use

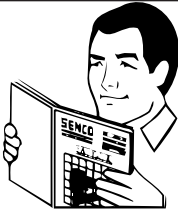
Bedienungsanleitung

Gebruiksaanwijzing

English

Deutsch

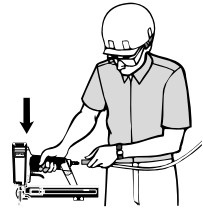
Nederlands



Read and understand these warnings to prevent injuries to yourself and bystanders. Refer to tool use, maintenance and troubleshooting sections for additional information.

Lesen Sie bitte vor Inbetriebnahme des Gerätes die Sicherheitshinweise, um Unfälle und Verletzungen zu vermeiden. Beachten Sie die Hinweise für den Gerätegebrauch; die Wartung und Fehlersuche.

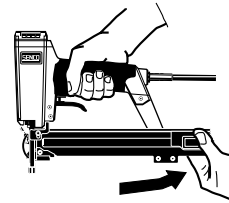
Lees en begrijp deze veiligheidsvoorschriften om letsel aan uzelf en omstanders te voorkomen. Raadpleeg de instructies betreffende de gebruiksaanwijzingen, onderhoud en reparatie voor verdere informatie.



Keep tool pointed away from yourself and others and connect air to tool. Tools shall be operated at lowest pressure needed for the application. This will reduce noise levels, part wear and energy use.

Halten Sie das Gerät so, daß es nicht auf Sie selbst oder andere zeigt und schließen Sie den Druckluftschlauch an. Die Geräte sollten nur mit dem für den jeweiligen Anwendungsfall erforderlichen geringsten Luftdruck betrieben werden. Dadurch werden der Lärm, der Verschleiß und der Energieverbrauch gemindert.

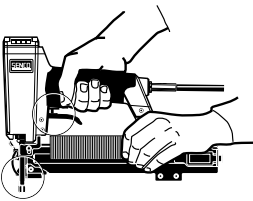
Houdt het apparaat afgewend van uzelf en anderen en sluit dan de luchttoevoer aan. Het apparaat moet gebruikt worden met laagst mogelijke luchtdruk. Dit vermindert geluidshinder, slijtage en energie verbruik.



To Load:
Pull feeder shoe back into "locked" position.

Laden des Magazins:
Klammervorschieber zurückziehen, bis er einrastet.

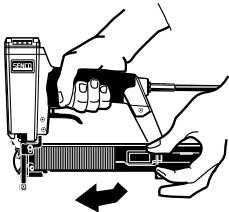
Om te laden:
Plaats het magazijn in de "gesloten positie".



Lay strip of staples onto rail. Use only genuine SENCO fasteners (see Technical Specifications). Do not load with safety yoke or trigger depressed.

Legen Sie die Klammerstab von oben in das Magazin. Benutzen Sie ausschließlich SENCO Befestiger (siehe Technische Daten). Laden Sie das Gerät nicht, wenn die Auslösesicherung oder der Auslöser betätigt ist.

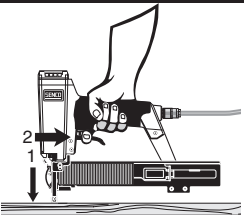
Vul het magazijn met nieten. Gebruik alleen originele SENCO nieten. Nooit het magazijn laden met de trekker in ingetrokken positie.



Release feeder shoe and slide it forward.

Entriegeln Sie den Klammervorschieber und schieben Sie ihn nach vorne.

Schuif de nieten aan in het magazijn.



With a "Dual-Action" trigger, nails can be driven two ways:
a) Position safety element against work surface and pull trigger... "Trigger Fire."

Geräte mit Kontaktauslösung können wie folgt aktiviert werden:

a) Drücken Sie die Auslösesicherung auf das Werkstück und betätigen Sie den Auslöser ... "Handauslösung".

Het apparaat voorzien van "Bottom-Fire", kan op twee manieren bediend worden:

a) Plaats de veiligheidsvoeler op het werkkoppervlak en haal de trekker over.

Utilisation de l'Outil	Käyttöohjeet	Bruksanvisning	Användning av Verktøget
Français	Suomi	Norwegian	Svenska
Lisez et retenez ces consignes pour éviter des blessures à vous-même ou à toute autre personne se trouvant sur les lieux. Pour un complément d'information reportez-vous aux sections sur l'utilisation de l'outil, son entretien et son dépannage.	Lue nämä turvaohjeet niin että ymmärrät ne välttääksesi vahinkoja tapahtumasta itsellesi ja muille. Lisätietoja saat työkalun käyttö-, huolto- ja vian etsintäselostuksista.	Les og forstå disse reglene for å unngå skade på andre eller deg selv. For ytterligere informasjon, se avsnitt for bruk, vedlikehold og feilsøking.	Läs dessa föreskrifter för att förhindra skador på dig själv och andra. För ytterligare information se anvisningar beträffande användning, underhåll och felsökning av verktyg.
Maintenez l'outil pointé à l'écart de vous-même et des autres personnes et raccordez l'outil à l'air comprimé. Les outils doivent être utilisés à la pression la plus faible requise pour le travail à faire. Cela réduira le niveau de bruit, l'usure de l'outil et la demande en énergie.	Pidä kone aina itsestäsi ja muista pois päin suunnattuna kun liität koneen paineilmaan. Käytä alinta koneen käyttämiseen tarvittavaa painetta työkohteesta riippuen. Tämä alentaa melua, varaosien kulumista ja energian kulutusta.	Hold verktøyet vendt bort fra deg selv og andre personer ved tilkobling av trykkluft. Bruk lavest mulig lufttrykk for arbeidsoperasjonen. Det vil redusere støynivå, slitasje på deler og energiforbruk.	Rikta verktyget från dig själv och andra då ni ansluter tryckluften. Verktyget skall drivas med lägsta lufttryck som behövs för arbetet. Detta sänker ljudnivå, slitage och energi förbrukning.
Pour charger : Tirez le poussoir en arrière dans la position "verrouillée" ("locked").	Makasiiniin täyttö: Vedä syöttäjä taaksepäin lukittuun asentoon.	For å fylle: Trek magasinet tilbake i låsposisjon.	För laddning av magasinet: Drag matnings-mekanismen till sitt låsta läge.
Mettez une série d'agrafes dans le chargeur. N'utilisez que de véritables agrafes SENCO (voir les Spécifications Techniques). N'appuyez pas sur le palpeur de sécurité ou la détente pendant le rechargement.	Aseta naulakampa makasiiniin. Käytä ainoastaan alkuperäisiä SENCO-kiinnittimiä. Älä täytä makasiinia varmistimen tai liipasimen ollessa painettuna laukaisuasettoon.	Sett en remse med stift på skinnen i magasinet. Bruk kun originale SENCO stifter. Ikke lad verktøyet med sikringen eller avtrekkeren trykket inn.	Sätt en stav klammer på skenan i magasinet. Använd endast original SENCO klammer. Ladda aldrig verktyget med avtryckaren eller utlösningssäkringen intryckt.
Relâcher le pousse agrafes et le faire glisser vers l'avant.	Vapauta syöttäjä ja työnnä sitä eteenpäin.	Løsgjør matningsmekanismen og før den sakte fremover.	Lösgör matningsmekanismen från sitt låsta läge och skjut den framåt (in).
Les appareils équipés de déclenchement "au touché / par gâchette" peuvent être utilisés de 2 façons différentes : a) Déclenchement par "gâchette": Appliquer le palpeur de sécurité de l'appareil à l'endroit désiré et activer la gâchette.	Pohjalaukaisuliipasimella varustettuja koneita voidaan käyttää kahdella eri tavalla: a) Aseta varmistin työkohdetta vasten ja paina liipasimesta. "Liipasinlaukaisu".	Verktøy med "Kontakt Avfyring" kan avfyres på to måter: a) Sett sikringen mot arbeidsflaten og trekk av.	Verktøy med "Kontakt Avfyring" kan avfyres på två olika sätt: a. "Avtryckare Avfyring" Placera verktyget med avfyringssäkringen på arbetsytan och tryck på avtryckaren ...

Brug af værktøj

Uso dell'Attrezzo

Uso de la Herramienta

Dansk

Italian

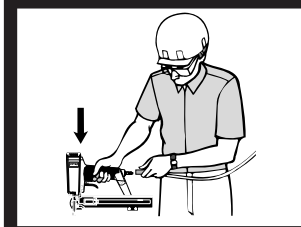
Espanol



Læs og forstå disse advarsler for at undgå at De eller eventuelle andre tilstedeværende kommer til skade. Der henvises til afsnittene Brug af værktøj, Vedligeholdelse og Fejlfinding for yderligere oplysninger.

Leggete queste avvertenze per prevenire lesioni personali a voi e a terzi. Per ulteriori informazioni vi rimandiamo ai capitoli relativi all'uso dell'attrezzo, alla manutenzione e alla ricerca e correzione guasti.

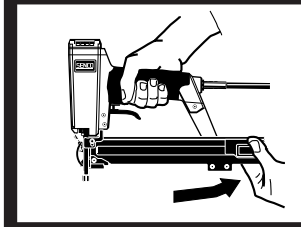
Lea estos avisos y comprendalos para evitar las lesiones en usted mismo y en los que le rodean. Refiérase a las secciones sobre el uso de la herramienta, el mantenimiento y la identificación de fallos, para más información.



Lad værktøjet pege bort fra Dem selv og andre og tilslut luft til værktøjet. Værktøjet skal betjenes ved det lavest nødvendige tryk. Dette vil reducere støjniveauet, slid på dele, og energiforbrug.

Tenete l'attrezzo puntato lontano da voi stessi e da altri quando collegate l'aria all'attrezzo. Gli attrezzi dovranno essere adoperati alla minima pressione d'esercizio possibile. Ciò ridurrà la rumorosità, l'usura dei componenti ed il consumo di energia.

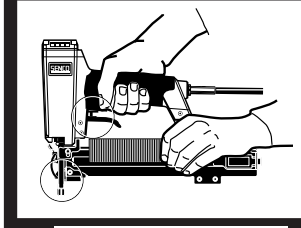
Las herramientas deberán ser operadas a la menor presión que se necesite para su aplicación. Esto reducirá el nivel de ruido, el desgaste de las partes, y el uso de energía.



For at lade:
Træk skyderen tilbage til låst position.

Per caricare:
Tirate indietro la guida porta-graffe in posizione "bloccato".

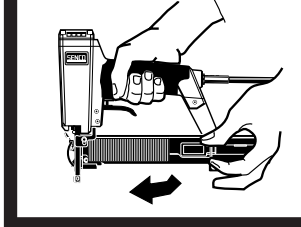
Para cargar:
Tire del alimentador hacia atrás hasta la posición "cerrada" ("locked").



Læg en stang klammer i magasinet. Anvend kun ægte SENCO-klammer (se Tekniske Specifikationer). Lad ikke med sikringen eller aftrækkeren presset ind.

Sistematte una fila di graffe nel caricatore con le punte appoggiate sulla guida porta-chiodi. Adoperate solamente graffe originali SENCO (vedere capitolo "Specifiche Tecniche"). Non caricate con grilletto premuto.

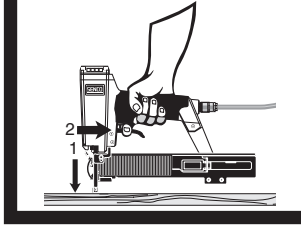
Ponga la tira sobre la guía. Use solamente grapas SENCO auténticos (vea las Especificaciones Técnicas). No cargue con el disparo o la seguridad oprimidos.



Udløs skyderen og skub den fremad.

Sganciate la slitta porta-graffe e fatela scorrere in avanti.

Suelte el alimentador y deslice hacia adelante.



Værktøj med stødsømning kan affyres på to måder. Pres sikringen mod arbejdsoverfladen og aktivér aftrækkeren... "enkeltskudsaftræk". Pistolen skal presses mod materialet, indtil man har sluppet aftrækkeren.

Gli attrezzi con "Attuazione per Contatto" possono essere azionati in due modi. Posizionate la sicura contro la superficie di lavoro e premete il grilletto... "Azionamento con Grilletto."

Las herramientas con gatillo de acción doble pueden ser disparadas de dos maneras:
a) Oprima el seguro contra la superficie de trabajo y apriete el gatillo... Disparo de gatillo.

Tool Use

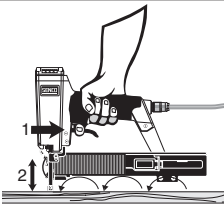
Bedienungsanleitung

Gebruiksaanwijzing

English

Deutsch

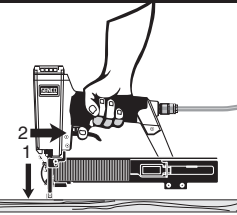
Nederlands



b) Pull trigger and push safety element against work surface for operation each time the safety element is pushed against the work surface. This "bottom-fire" mode of operation is preferred when high speed, rapid fastener placement is desired.

b) Betätigen Sie den Auslöser und drücken Sie dann die Auslösesicherung auf das Werkstück. Bei jedem Aufsetzen wird ein Eintreibvorgang ausgelöst. Die Kontaktauslösung eignet sich dann, wenn schnell aufeinanderfolgende Eintreibvorgänge erwünscht sind.

b) Haal de trekker over en druk de veiligheidsvoeler tegen het werkkoppervlak. Elke keer dat de veiligheidsvoeler het werkkoppervlak raakt, wordt er een spijker of kram afgeschoten. Deze manier wordt aangeraden als snel achter elkaar geschoten dient te worden.



With a "Single Sequential Actuation" trigger, nails can only be driven one way. First depress safety yoke against work surface then pull trigger. This feature is helpful when precise fastener placement is required.

Geräte mit Einzelauslösung können nur mit dem Auslöser betätigt werden. Setzen Sie zuerst die Auslösesicherung auf das Werkstück und betätigen Sie dann den Auslöser. Dieser Vorgang eignet sich dann, wenn ein genaues Platzieren des Befestigers erwünscht ist.

Gereedschap met "enkel schots" trekker: in dit geval vindt het afschieten alleen plaats als de trekker wordt overgehaald. Dit is belangrijk als secuur werk vereist wordt.

SLS20, SLS25XP

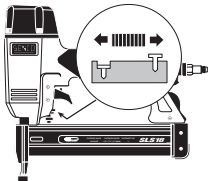


This tool is equipped with a depth control safety yoke. To adjust the depth of the staple being driven, loosen the screw and slide the lower safety yoke up or down and lock in place by tightening the screw. Be sure the safety yoke moves freely after adjustment.

Dieses Gerät ist mit einem vertellbaren Senktiefenanschlag ausgerüstet. Zur Einstellung der Senktiefe lösen Sie die Schraube, schieben den unteren Teil der Auslösesicherung nach oben oder unten und fixieren die gewünschte Position durch Festziehen der Schraube. Vergewissern Sie sich, daß die Auslösesicherung danach noch frei beweglich ist.

Dit gereedschap heeft een veiligheid systeem dat de diepte reguleert. Om de diepte van het bevestigingsmiddelen te reguleren moet de schroef los gezet worden en het beveiligingsmechanisme moet op of neer bewogen worden. Daarna moet de schroef weer bevestigd worden. Zorg ervoor dat de beveiliging vrij werkt nadat de nieuwe instelling is bereikt.

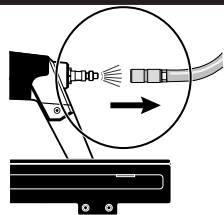
SLS15, SLS18



To adjust the depth the fastener is driven, first disconnect the air supply. Using your thumb or index finger, rotate wheel or adjust the Depth Control safety element to achieve desired depth.

Einstellen der Senktiefe. Das Gerät von der Luftzufuhr trennen. Mit Daumen oder Zeigefinger die Rändelmutter verdrehen und die Auslösesicherung auf die gewünschte Senktiefe einstellen.

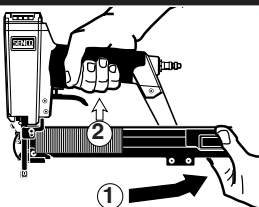
Bij verstellen van de inslagdiepte van de spijker, ontkoppeld u eerst de luchttoevoer. Door verdraaien van het stelwiel veestelt u de veiligheid waardoor de inslagdiepte wijzigt.



Should a fastener jam occur, disconnect air supply.

Wenn ein Befestiger klemmt, das Gerät von der Druckluftleitung trennen.

Indien een kram of spijker opstopping veroorzaakt, onmiddellijk de lucht toevoer afsluiten.



Pull feeder shoe back into "locked" position and remove staples.

Klammerschieber zurückziehen, bis er einrastet. Restliche Klammern entfernen.

Plaats het magazijn in de "gesloten positie" en verwijder de bevestigings.

Utilisation de l'Outil

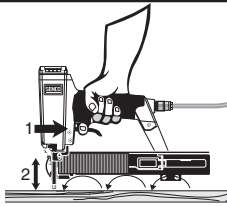
Käyttöohjeet

Bruksanvisning

Français

Suomi

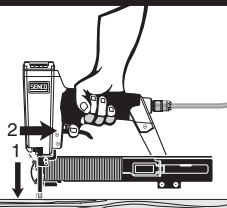
Norwegian



b) tirer la gâchette et appuyer la sécurité sur la surface de travail, pour provoquer un tir; chaque nouvel appui de la sécurité sur la surface de travail provoquera un nouveau tir. Ce mode de travail "à la volée" est apprécié pour des travaux de clouages très rapides.

b) Paina liipasimesta ja aseta varmistin työkohdetta vasten. Joka kerta, kun varmistinta painetaan, kone ampuu kiinnittimen. Pohjalaukaisu sopii parhaiten nopeaan naulaukseen.

b) Trykk inn avtrekkeren. Verktøyet avfyres hver gang sikringen presses mot arbeidsflaten. Denne metode gir rasket arbeidsoppperasjon.



Les appareils du type "déclenchement unique séquentiel" ne peuvent être actionnés que par la gâchette. Appuyez d'abord la sécurité contre la surface de travail, puis actionnez la gâchette. Ce fonctionnement est utile pour un placement précis de clous.

Kertalaukaisuliippsimella varustetut koneet toimivat seuraavasti: paina ensin varmistin työkohdetta vasten ja laukaise. Tätä laukaisutapaa käytetään, kun kiinnitin halutaan kohdistaa tarkoin määrättyyn paikkaan.

Verktøy med kun "Avtrekker Avfyring": Press sikringen mot arbeidsflaten og trekk av. Denne type er å foretrekke når det er viktig med nøyaktig plassering av stiften.

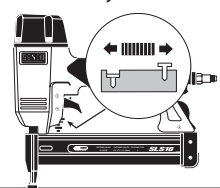
SLS20,
SLS25XP

Cet appareil est équipé d'un réglage en profondeur d'agrafe. Pour régler la pénétration de l'agrafe, désserrez la vis et faites glisser vers le haut ou le bas la partie inférieure du palpeur de sécurité. Bloquez-le en position par l'intermédiaire de la vis. Assurez-vous que le palpeur de sécurité bouge librement, une fois le réglage fait.

Tämä malli on varustettu syvyydensäätövarmistimella, jolla voit säätää kiinnittimen uppoamis- syvyyden seuraavasti: Löysää varmistimessa olevaa ruuvia ja liikuta varmistimen alaosaa ylöspäin ja kivistä ruuvi tiukasti kiinni. Tarkista, että varmistin liikkuu vapaasti säädön jälkeen.

Dette verktøy er utstyrt med en dybde-kontrollert sikring. For å justere hvor dypt ned man ønsker at stiften skal gå, løs skruen og trekk den nedre sikringen opp eller ned og sett den i lås igjen ved å stramme til skruen. Forviss om at sikringen har fri bevegelse etter justeringen.

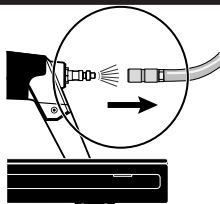
SLS15, SLS18



Pour ajuster la profondeur à laquelle le projectile est enfoncé, déconnecter tout d'abord l'appareil de la source d'air comprimé. A l'aide du pouce ou de l'index, faire tourner la molette pour ajuster la position du palpeur de sécurité.

Naulaussyvyden säätö: Irroita ensin kone paineilmasta. Halutun naulaussyvyden saavutat varmistimen pituutta säätämällä.

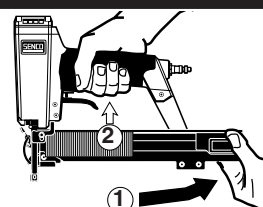
For å justere hvor dypt en stift skytes inn, må lufttilførselen først kobles fra. Bruk tommel og pekefinger til å vri på hjulet for å justere sikringen til en oppnår ønsket dybde.



Au cas ou un coincage de finettes se produirait, coupez l'arrivée d'air.

Jos naula jumiuutuu, irroita kone paineilmasta.

Skulle en stift sette seg fast, må luften kobles fra.



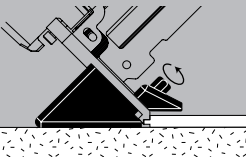
Tirez en arrière le sabot du chargeur dans la position de "verrouillage" et enlevez les projectiles.

Vedä syöttäjä taaksepäin lukitusasentoon ja poista makasiinissa olevat kiinnittimet.

Trekk matningsmekanismen bakover til den låser seg og ta ut stiftene.

Svenska **Dansk** **Italian** **Espanol**

<p>b. "Botten Avfyring" Håll in avtryckaren ochstöt för verktygets avfyringssäkkring mot arbetsytan. Vid varje kontakt av utlösnings säkringen mot arbet-sytan skjuts en spik ut. Denna metod av avfyring föredras, då hög hastighet för spikning eftersträvas.</p>	<p>Eller...aktivér aftrækkeren og pres sikringen mod arbejds-overfladen for iskydning. Hver gang sikringen presses mod arbejds-overfladen foretages en iskydning. Denne stødsømnings-metode fortrækkes når hurtigt anbringelse af befæstigelsen ønskes.</p>	<p>Oppure...premete il grilletto e spingete la sicura contro la superficie di lavoro per azionare l'attrezzo ogni volta che la sicura viene pre-muta contro la superficie di lavoro. Questo modo di azionamento, detto "Azionamento dal basso", e' da preferirsi quando si desidera sparare i chiodi in modo rapido, ad alta velocità.</p>	<p>b)Jale el gatillo y posteriormente presione el seguro contra la superficie de trabajo para que se active cada vez que el seguro sea presionado contra la superficie de trabajo. Este modo de operación "Disparo por golpeteo del seguro" es preferido cuando se desea alta velocidad de clavado.</p>
<p>Verkytg med "Enkel Serie Avfyring" kan endast avfyras genom att först sätts avfyringssäkringen mot arbetsytan och sedan trycks avtryckaren in. Denna metod för avfyring är fördelaktig då exakt placering av Spiken är viktig.</p>	<p>Værktøj med "aftrækkesømning" kan kun affyres med aftrækkeren. Pres først sikringen mod arbejds-overfladen og aktiver derefter aftrækkeren. Dette er den mest præcise iskydningsmetode.</p>	<p>Gli attrezzi dotati di grilletto "ad azionamento sequenziale singolo" possono essere attivati solo con il grilletto. Pressate dapprima la sicura contro la superficie di lavoro e poi premete il grilletto. Tale sistema e' di aiuto quando sia richiesta una certa precisione nell'applicazione delle clavo.</p>	<p>Las herramientas con gatillo de Acción Secuencial Simple solamente pueden ser disparadas con el gatillo. Esta característica sirve de ayuda cuando se necesita una colocación precisa del clavito.</p>
<p>Detta verktyg är försett med islagsdjups justening. För inställning av islagsdjupet, lossa skruven och för den nedre delen av utlösnings säkringen upp eller ner till önskat läge och drag till skruven. Kontrollera att utlösnings säkringen kan röra sig fritt efter justeringen.</p>	<p>Dette værktøj er forsynet med en sikkerhedsanordning til dybde-kontrol. For at justere iskydnings-dybden løsnes skruen og den nederste sikring flyttes op eller ned og låses fast ved at spænde skruen. Man skal sikre sig, at sikringen bevæger sig frit efter justering.</p>	<p>Questo attrezzo e' dotato di sicura a controllo di profondita'. Per ag-giustare la profondita' della graffa da sparare, allentate la vite e fate scorrere su o giu' la parte inferiore della sicura bloccandola poi nella posizione desiderata stringendo di nuovo la vite. Assicuratevi che la sicura si muova liberamente dopo tale aggiustamento.</p>	<p>Esta herramienta está equipada con un dispositivo de seguridad para el control de la profundidad. Para ajustar la profundidad de la grapa a clavar, afloje el tornillo y deslice el dispositivo de seguridad inferior hacia arriba o hacia abajo y asegúrelo apretando el tornillo. Asegúrese de que el dispositivo de seguridad se mueva libremente después del ajuste.</p>
<p>Före justering av pistolens in-slagsdjup, frånkoppla luftledningen. Inställning av utlösningsmekanismen till önskat inlagsdjup, görs med hjälp av tumme och pekfinger. Genom wridning av justeringstrissan inställs önskat inlagsdjup.</p>	<p>Lufttilførslen frakobles, inden iskydningsdybden justeres. Med tommelfingeren eller pegefing-geren drejer man hjulet for at justere sikringen, så man opnår den ønskede dybde.</p>	<p>Per regolare la profondita' a cui si vuole sparare i chiodi, innanzi tutto scollegate l'aria di alimentazione. Usando il pollice o l'indice, fate girare la rotella per aggiustare la sicura alla profondita' desiderata.</p>	<p>Para ajustar la profundidad de sujetador, dede primero desconectar el aire. Usando el dedo pulgar o el dedo indice, rote la manivela para ajustar el seguro a la profundidad deseada.</p>
<p>Skulle en spik bli fastklämd i verktyget, koppla då från luftledningen.</p>	<p>Hvis værktøjet blokeres af en stift, frakobles lufttilførslen.</p>	<p>Dovesse verificarsi un inceppamento dei chiodi, scollegate l'alimentazione dell'aria.</p>	<p>Si se produce un atascamiento de las sujetadores desconecte el suministro de aire.</p>
<p>Drag matnings mekanismen bakåt till sitt låsta läge och tag ut klammren ur magasinet.</p>	<p>Træk skyderen tilbage til låst position og fjern befæstigelsen.</p>	<p>Tirate indietro la slitta porta-graffe nella posizione "bloccato" e rimuovete le graffe.</p>	<p>Tire del alimentador hacia atrás a la posición "cerrada" y retire las grasas.</p>

Tool Use	Bedienungsanleitung	Gebruiksaanwijzing
English	Deutsch	Nederlands
	<p>Klappe entriegeln und öffnen. Verklemmte Klammer entfernen, Klappe schließen und verriegeln.</p>	<p>Open de E-Z veiligheidsgrendel, open de klep, neem de klem- mende niet weg. Sluit de klep en vergrendel.</p>
	<p>Druckluftschlauch anschließen und Magazin wieder füllen. Klamm- merschieber entriegeln und nach vorne schieben.</p>	<p>Sluit de luchttoevoer weer aan, vervang de nieten en schuif de aanvoerschuij naar voren.</p>
<p>SLS20HF</p> 	<p>Adjust guide Loosen the front block screws.</p>	<p>Einstellen der Führung Lösen Sie die Schrauben des Führungsblocks</p>
	<p>Bijstelling van de geleider Draai de voorblok schroeven los.</p>	<p>Einstellen der Führung Positionieren Sie das Werkzeug auf der Trägerfußboden, die Führung muß dabei; zur Zunge des fußbodenbretts zeigen. Be- wegen Sie nun den Führungs- block nach oben oder unten um ihn so zu positionieren wie dar</p>
	<p>Position the tool on sub-floor with guide facing tongue of hardwood flooring and move the front block up or down so guide is positioned as shown.</p>	<p>Plaats het gereedschap op de ondervloer met de geleider naar de tong van de parketvloer gericht. Beweeg het voorblok op en neer tot de geleider in de positie zoals die op de afbeelding is.</p>
	<p>Tighten the front block screws.</p>	<p>Ziehen Sie nun die Schrauben des Führungsblocks wieder an.</p>
<p>Using scrap pieces of material, drive staples into scrap flooring. Be sure the top of the staple crown is flush with the tongue of the hardwood flooring strip. This will allow complete interlock of hardwood flooring strips.</p>	<p>Benutzen Sie Stücke des Materi- als und verbinden Sie diese mit Nägeln mit dem Trägerboden. Stellen Sie dabei sicher, daß die nägeln köpfe mit der zunge des Fußbodenbelags bündig sind. Nur dadurch ist gewährleistet, daß die Nut-Federverbindung absolut bündig schließt probieren Sie an Abfallstücken aus.</p>	<p>Schiet spijkers bij wijze van test in stukjes afvalmateriaal. Zorg er voor dat de top van de kop van de spijkers gelijk is met de tong van de parketvloerstrook. Hierdoor verzekert U zich ervan dat de parketvloer stroken goed in elkaar passen.</p>

Utilisation de l'Outil	Käyttöohjeet	Bruksanvisning	Användning av Verktøget
Français	Suomi	Norwegian	Svenska
Relâchez le loquet "E-Z" et ouvrez le volet de front. Enlevez le projectile coincé. Fermez le volet de front et le loquet.	Avaa E-Z Clear-lukko ja etulevy. Poista juuttunut kiinnitin. Sulje etulevy ja lukitse.	Frigjør "EZ Clear" klaffen for å åpne. Ta ut stiften som sitter fast. Lukk igjen klaffen.	Lossa "E-Z Clear" spännet och öppna luckan. Tag ut det fastklämda klamret. Stäng luckan och återställ spännet.
Reconnecter l'appareil à la source d'air comprimé et replacer les agrafes.	Yhdistä kone paineilmaan ja aseta uusi naulakampa maka-siiniin. Vapauta syöttäjä ja siirrä sitä eteenpäin.	Koble til luftførselen og lad magasinet med stifter. Løsgjør matningsmekanismen og før den sakte framover.	Anslut först luftledningen och sätt in klammren. Løsgör matningsmekanismen och tör den framåt.
Ajuster le guide Dévisser les vis du bloc frontal.	Ohjaimen säätöohjeet Löysää etukappaleen ruuvit.	Justeringsknappen Løs på blokk skruene foran.	Justering av guiden Lossa skruvarna för guiden.
Positionner l'outil sur le plancher avec le guide en face de l'arête du parquet en bois et ajuster le bloc frontal pour que le guide soit placé comme sur la figure.	Aseta kone päällystämättömälle lattiapinnalle siten, että ohjain on suunnattuna parketin ponttia kohti. Liikuta etukappaletta ylös-alas niin että ohjain asettuu kuvan mukaiseen asentoon.	Plasser verktøyet på undergulvet slik at justeringsknappen peker mot fjaersiden av gulvbordet og flytt blokken foran opp eller ned, slik at justeringsknappen er i den stillingen som vist.	Håll verktøyet på underlaget med guiden mot sponten av golvmaterialet och för guiden uppåt eller neråt till det låge som visas.
Serrer les vis du bloc frontal.	Kiristä etukappaleen ruuvit.	Skru fast blokk skruene foran.	Drag åt skruvarna för guiden.
En utilisant des restes de matériaux, enfoncer les agrafes dans un morceau de plancher. S'assurer que la partie supérieure de l'agrafe est alignée avec l'arête du parquet. Cela permettra un emboîtement complet des lattes du parquet.	Kokeile hakasten kiinnittämistä parketin jäännöspaloihin. Varmista, että hakasen kanta on parkettilaudan pontin tasalla. Tällä tavoin parkettilaudat kiinnittyvät lujaan toisiinsa.	Ved å bruke bordrester skyt stifter inn i bordene. Pass på at toppen av stiftehodet er jevnt med fjaersiden av gulvbordet. På denne måten låses gulvbordene ordentlig sammen.	Använd skräpbitar av golvmaterial för att justera verktøget. Se till att toppen av klammren är jäms med sponten på golvmaterialet. Detta låter de spontade golvbitarna att sammanfogas utan springor.

Brug af værktøj

Uso dell'Attrezzo

Uso de la Herramienta

Dansk

Italian

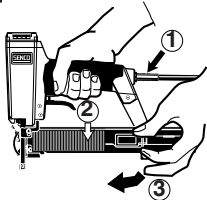
Espanol



E-Z låsen frigøres, og klappen åbnes. Fjern den fastklemte befæstigelse. Luk klappen og låsen.

Sganciate la chiusura trasparente E-Z e aprite lo sportello. Rimuovete le graffe inceppate. Chiudete lo sportello e la chiusura.

Suelte el pestillo de alivio fácil (E-Z) y abra la puerta. Retire la grapa atascado. Cierre la puerta con pestillo.

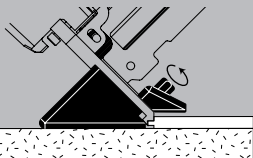


Tilslut lufttilførsel og læg klammerne på plads. Frigør skyderen og skub den fremad.

Collegate l'alimentazione dell'aria e sostituite le graffe. Sganciate la slitta porta-graffe e fatela scorrere in avanti.

Conecte el suplemento de aire y reemplace las grapas. Suelte el alimentador y deslice hacia adelante.

SLS20HF



Justering af styr

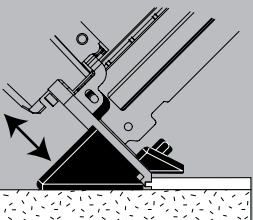
Skruerne på frontstykket løsnes.

Regolazione della Guida

Allentate le viti del blocco anteriore.

Ajuste la guía

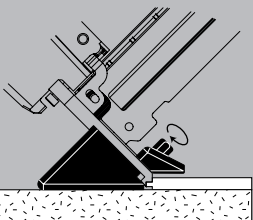
Afloje los tornillos.



Anbring værktøjet mod blændgulvet med styreklodsen pegende mod gulvpladens feder. Bevæg værktøjet op og ned i pistolens retning, så styreklodsen bliver placeret som vist på tegningen.

Disponete l'attrezzo sul sotto-pavimento con la guida rivolta verso la linguetta del pavimento in legno e muovete il blocco anteriore su e giù' così' da posizionare la guida come illustrato in figura.

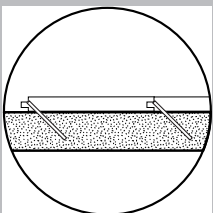
Coloque la herramienta sobre el contrapiso con la guía hacia la lingueta del piso de madera y mueva el bloque delantero hacia arriba o hacia abajo de manera que la guía quede en la posición ilustrada.



Skruerne på frontstykket spændes.

Serrate le viti del blocco anteriore.

Ajuste los tornillos.



Sømningen tilpasses, så sømmet går i søm vist på tegningen, d.v.s. i bunden af færen. Sømhovedet skal islås, så det ligger plant med overfladen.

Utilizzando pezzi di scarto del materiale, separate dei chiodi in una zona marginale del pavimento. Assicuratevi che la parte superiore della corona dei chiodi sia a livello con la linguetta del listello del pavimento in legno. Cio' consentirà il totale incastro dei vari listelli del pavimento in legno.

Utilizando restos de material, clave grapas en una parte descartable del piso. Asegúrese de que la parte superior de la corona de la grapa quede al ras de la lingueta de la tabla. Esto permitirá que las tablas queden completamente trabadas.

Maintenance

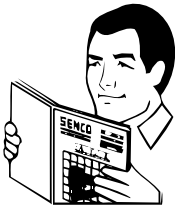
Wartung

Onderhoud

English

Deutsch

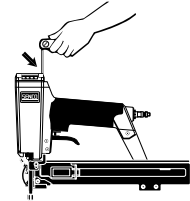
Nederlands



Disconnect the tool from the air supply and empty the magazine. Read section titled "Safety Warnings" before maintaining tool.

Trennen Sie die Luftzufuhr vom Werkzeug und entleeren Sie das Magazin. Lesen Sie zuerst den Abschnitt "Sicherheitshinweise", bevor Sie das Gerät warten.

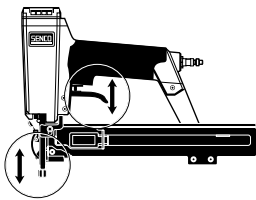
Ontkoppel het apparaat van de luchttoevoer en ledig de lader. Lees de "Veiligheidsvoorschriften" voordat u met het onderhoud begint.



All screws should be kept tight. Loose screws result in unsafe operation and parts breakage.

Alle Schrauben und Muttern müssen fest angezogen sein. Lose Schrauben und Muttern stellen ein Sicherheitsrisiko dar und bewirken Teilebruch.

Alle bouten moeten stevig bevestigd zijn en blijven. Losse bouten veroorzaken onveilig werken en beschadiging van onderdelen.



With tool disconnected, make daily inspection to assure free movement of safety element and trigger. Do not use tool if safety element or trigger sticks or binds.

Prüfen Sie täglich an dem von der Druckluft getrennten Gerät, ob sich der Auslöser und die Auslösesicherung frei bewegen lassen. Benutzen Sie das Gerät nicht, wenn der Auslöser oder die Auslösesicherung schwergängig ist.

Controleer dagelijks of de trekker en de veiligheid vrij bewegen terwijl het gereedschap ontkoppeld is. Gebruik het apparaat nooit als de trekker of de veiligheid vastzitten of klemmen.

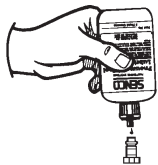


Routine lubrication is not necessary. Do not oil.

Das Gerät benötigt keine regelmäßige Schmierung. Nicht ölen.

Regelmatig smeren is niet nodig. Niet oliën.

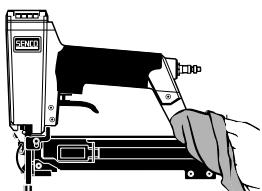
SLS15, SLS18



Squirt Senco pneumatic oil (5 to 10 drops) into the air inlet twice daily (depending on frequency of tool use). Other oils may damage O-rings and other tool parts.

Wenn keine Wartungseinheit vorhanden ist, spritzen Sie SENCO Pneumatic-Öl in die Luftzuführung des Gerätes; bei normaler Beanspruchung genügen zweimal täglich 5 bis 10 Tropfen.


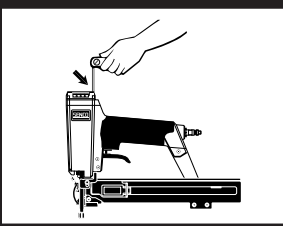
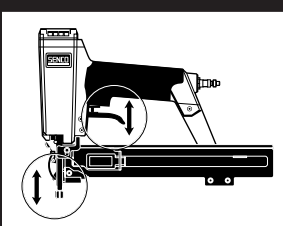


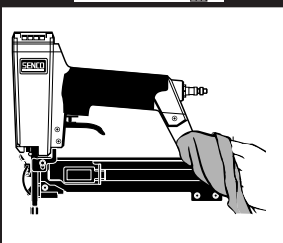
Spuut twee keer per dag 5 à 10 druppels SENCO pneumatische olie in de luchttoevoer (dit hangt af van de frequentie van gebruik).



Wipe tool clean daily and inspect for wear. Use non-flammable cleaning solutions only if necessary—DO NOT SOAK. **Caution:** Such solutions may damage O-rings and other tool parts.

Reinigen Sie das Gerät täglich und untersuchen Sie es auf Verschleiß. Keine brennbaren Reinigungsmittel verwenden. Gerät nicht eintauchen. **Vorsicht:** Lösungsmittel können O-Ringe und andere Teile des Gerätes zerstören.

Maak het apparaat schoon en inspecteer op slijtage. Gebruik slechts niet-brandbare schoonmaakmiddelen. Dompel het apparaat nooit onder. Dergelijke vloeistoffen kunnen de O-ringen en andere onderdelen beschadigen.

	Entretien Français	Huolto Suomi	Vedlikehold Norwegian
	Déconnectez l'outil de l'arrivée d'air comprimé. Lisez la section intitulée "Consignes de Sécurité" avant d'effectuer l'entretien de l'outil.	Irraita kone paineilmasta ja tyhjennä makasiini. Lue turvaohjeet ennen koneen huoltoa.	Kobl verktøyet fra lufttilførselen og tøm magasinet. Les avsnittet "Sikkerhetsregler" før man utfører vedlikehold.
	Toutes les vis doivent être maintenues serrées à fond. Les vis desserrées entraînent un manque de sûreté du fonctionnement et la rupture de pièces.	Tarkista, että kaikki ruuvit ovat aina tiukasti kiinni. Löystyneet ruuvit vaarantavat työturvallisuuttasi ja aiheuttavat koneen rikkoutumisen.	Alle skruer skal være forsvarlig tilskrudd. Løse skruer vil medføre utrygg bruk og delebrudd.
	L'outil étant déconnecté de l'arrivée d'air comprimé, effectuez une inspection journalière pour vous assurer du libre mouvement du palpeur de sécurité et de la détente. N'utilisez pas l'outil si le palpeur de sécurité ou si la détente sont coincés ou grippés.	Tarkista kone päivittäin sen ollessa irroitettuna paineil-maverkostosta varmistuaksesi, että koneen varmistin ja liipasin pääsevät liikkumaan esteittä. Älä käytä konetta jos varmistin tai liipaisin ovat juuttuneet kiinni tai ovat muuten viallisia.	Gjør en daglig inspeksjon mens redskapet er koblet fra luft, og se til at sikringen og avtrekkeren har fri bevegelse. Bruk ikke redskapet hvis sikringen eller avtrekkeren sitter fast eller henger seg opp.
SKS, SLS20, SLS25XP 	La lubrification de routine n'est pas nécessaire. N'huilez pas.	Konetta ei tarvitse voidella. Älä käytä öljyä.	Rutinesmøring er ikke nødvendig. Bruk ikke olje.
SLS15, SLS18 	Avec une burette, placer 5 à 10 gouttes d'huile pneumatique dans l'arrivée d'air deux fois par jour (dépend de l'intensité de l'utilisation de l'appareil). D'autres huiles pourraient endommager les joints toriques et d'autres pièces de l'outil.	Tiputa SENCO-pneumaattista öljyä (5-10 tippaa) ilmanottoaukkoon kahdesti päivässä, laitteen käytön määrästä riippuen.	Tilfør SENCO Pnevmatisk Olju (5-10 dråper) inn i luftinntaket to ganger daglig (avhengig avbruksmengden).
	Nettoyez l'outil chaque jour à l'aide d'un chiffon et inspectez-le pour déceler une éventuelle usure. Utilisez uniquement des solvants non inflammables en cas de nécessité-NE LE FAITES PAS TREMPER ! Attention : De tels produits peuvent endommager les joints et autres pièces de l'appareil.	Puhdista ja tarkista työkalu päivittäin. Älä käytä tulenarkoja aineita koneen puhdistamiseen. Älä liuota konetta puhdistusaineessa, koska se saattaa vahingoittaa tiivisteitä ja muita koneen osia. ÄLÄ LIUOTA. Varoitus: Puhdistusliuokset saattavat vahingoittaa tiivisteitä ja muita työkalun osia.	Tørk av verktøyet daglig og se etter slitasje. Om nødvendig, bruk bare ikke-brennbart rensmiddel. ALDRI LEGG I BLØT. Advarsel: Rensmiddel kan ødelegge O-ringene og andre deler.

Underhåll	Vedligeholdelse	Manutenzione	Mantenimiento
Svenska	Dansk	Italian	Espanol
Koppla trån luftledningen och töm magasinet. Läs Säkerhets Föreskrifterna.	Frakobl værktøjet fra luftforsyningen og tøm magasinet. Læs afsnittet "Sikkerhedsadvarsler" inden værktøjet vedligeholdes.	Scollegate l'attrezzo dall'alimentazione dell'aria e svuotate il caricatore. Leggete il capitolo "Avvertenze di Sicurezza" prima di effettuare la manutenzione dell'attrezzo.	Desconecte la herramienta del dispensador de aire y vacíe el cargador. Lea la sección titulada "Avisos de Seguridad" antes de darle mantenimiento a la herramienta.
Alla skruvar och muttrar måste vara åtdragna. Lösa skruvar och muttrar förorsaka riskfylld operation och onödigt slitage.	Alle skruer skal være skruet godt fast. Løse skruer skaber usikker betjening og beskadigelse af dele.	Tutte le viti dovrebbero essere tenute ben serrate. Viti allentate producono condizioni di funzionamento non sicure e causano rotture di componenti.	Todos los tornillos tienen que mantenerse apretados. Los tornillos sueltos pueden producir una operación no segura y quebraduras de partes.
Med verktyget frånkopplat, kontrollera dagligen att avtryckaren och utlösningssäkringen kan röra sig fritt. Använd inte verktyget om avtryckaren eller utlösningssäkringen hänger upp sig eller har fastnat.	Med værktøjet frakoblet foretages dagligt eftersyn for at sikre fri bevægelse af sikringen og aftrækkeren. Brug ikke værktøjet, hvis sikringen eller aftrækkeren sidder fast eller binder.	Ad attrezzo scollegato, effettuate ispezioni quotidiane per verificare la libertà di movimento di sicura e grilletto. Non adoperate l'attrezzo se la sicura o il grilletto sono incollati o legati.	Con la herramienta desconectada, haga la inspección diaria para asegurarse de la libertad de movimiento del dispositivo de seguridad y del gatillo. No use la herramienta si el dispositivo de seguridad o el gatillo se atascan o endurecen.
Verktyget behöver ingen regelmässig smörjning. Smörjning krävs därför inte.	Rutinemæssig smøring behøves ikke. Smør ikke med olie!	Non e' necessario effettuare una regolare lubrificazione. Non usare olio.	La lubricación de rutina no es necesaria. No aceite.
Håll 1 till 10 droppar SENCO olja för luftverktyg in i verktygets luftintag två gånger per dag. Antalet gånger per dag för detta beror på hur mycket verktyget används.	Sprøjt SENCO pneumatisk olie (5 til 10 dropper) i lufttilgangen to gange om dagen (afhængig af hvor hyppigt værktøjet bruges).	Spruzzate olio pneumatico SENCO (da 5 a 10 gocce) nella presa d'aria due volte al giorno (a seconda della frequenza d'uso dell'attrezzo).	Aplique aceite neumático SENCO en la entrada de aire dos veces al día (dependiendo en la frecuencia de uso 5 A 10 Gotas). Otros aceites pueden dañar los anillos en "O" y otras piezas de la herramienta.
Rengör verktyget dagligen och kontrollera slitage. Skulle det vara nödvändigt, använd endast icke eldfarliga rengöringsmedel. NEDSÄNK INTE VERKTYGET I RENGÖRINGSVÄTSKA. OBS rengöringsmedel kan skada o-ringar och andra verktygs komponenter.	Aftør værktøjet dagligt og check for slid. Brug uantændelige rengøringsmidler, men kun hvis nødvendigt. GENNEMBLØD IKKE. Forsigtigt! Sådanne midler kan skade O-ringe og andre dele af værktøjet.	Pulite l'attrezzo quotidianamente e fate ispezioni di verifica dell'usura delle parti. Usate soluzioni detergenti non infiammabili solo se necessario. NON INZUPPATE L'ATTREZZO. Attenzione: Tali soluzioni possono danneggiare anelli O-ring ed altri componenti.	Use soluciones de limpieza inflamables solamente si es necesario - NO LA REMOJE. Precaución: Tales soluciones pueden dañar los empaques y otras partes de la herramienta.

Troubleshooting

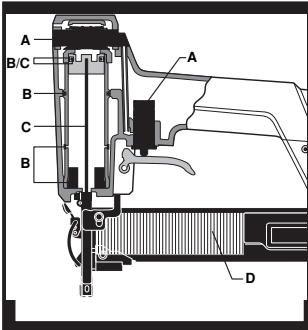
Fehlersuche

Reparatie

English

Deutsch

Nederlands



**SKS,
SLS20,
SLS20HF,
SLS25XP**

WARNING

Repairs other than those described here should be performed only by trained, qualified personnel. Contact SENCO for information at 1-800-543-4596.

Read section titled "Safety Warnings" before maintaining tool.

ACHTUNG

Reparaturarbeiten, die hier nicht beschrieben sind, dürfen nur von Sachkundigen im Sinne der Sicherheitsvorschriften durchgeführt werden. Wenden Sie sich an autorisierte SENCO-Service-Stellen.

Zuerst die Sicherheitshinweise lesen!

WAARSCHUWING

Andere reparatie dan deze hieronder beschreven dienen uitgevoerd te worden door personeel dat de juiste kwalifikatie en opleiding heeft. Neem contact op met UW SENCO vertegenwoordiger.

Raadpleeg het hoofdstuk: "Veiligheids voorschriften" alvorens de reparatie te beginnen.

SYMPTOM

Air leak near top of tool / Sluggish operation

SOLUTION

Verify air supply / tighten screws or install Parts Kit A.

SYMPTOME

Gerät oben undicht. / Träge Funktion.

BESEITIGUNG

Schrauben gut anziehen, ggf. Gerät mit den Teilen aus dem mit "A" gekennzeichneten Reparatursatz instandsetzen.

SYMPTOOM

Luchtverlies aan de bovenkant van het apparaat. / Trage werking.

OPLOSSING

Bouten aandraaien of installeer onderdelen uit reparatieset "A".

SYMPTOM

Air leak near bottom of tool / Poor return.

SOLUTION

Clean tool / tighten screws or install Parts Kit B.

SYMPTOME

Gerät unten undicht. / Schlechte TreiberRückführung.

BESEITIGUNG

Schrauben gut anziehen, ggf. Gerät mit den Teilen aus dem mit "B" gekennzeichneten Reparatursatz instandsetzen. Gerät reinigen, ggf. mit den Teilen aus dem mit "B" gekennzeichneten Reparatursatz instandsetzen.

SYMPTOOM

Luchtverlies aan de onderkant van het apparaat. / Slagpen kent niet terug.

OPLOSSING

Bouten aandraaien of installeer onderdelen uit reparatieset "B". / Het apparaat reinigen of installeer onderdelen uit reparatieset "B".

SYMPTOM

Broken or worn driver / Weak drive.

SOLUTION

Verify adequate air supply or install Parts Kit C.

SYMPTOME

Gebrochener oder verschlissener Treiber. / Schwaches Eintreiben.

BESEITIGUNG

Instandsetzen mit den Teilen aus dem mit "C" gekennzeichneten Reparatursatz. Luftzufuhr überprüfen, ggf. das Gerät mit den Teilen aus dem mit "C" gekennzeichneten Reparatursatz instandsetzen.

SYMPTOOM

De slagpen is gebroken of versleten. / Onvoldoende slagkracht.

OPLOSSING

Installeer onderdelen uit reparatieset "C". / Controleer de luchtdruk of installeer onderdelen uit reparatieset "C".

SYMPTOM

Poor feed / Tool jamming.

SOLUTION

Clean tool or lubricate magazine or install Parts Kit D.

SYMPTOME

Schlechter Vorschub. / Befestiger klemmt.

BESEITIGUNG

Gerät reinigen oder das Magazin ölen, ggf. das Gerät mit den Teilen aus dem mit "D" gekennzeichneten Reparatursatz instandsetzen.

SYMPTOOM

Slechte aanvoer van de nieten. / Nieten zitten vast.

OPLOSSING

Reinig het apparaat, of smeer het magazijn, of installeer onderdelen uit reparatieset "D".

SYMPTOM

Other problems.

SOLUTION

Contact SENCO.

SYMPTOME

Sonstige Probleme.

BESEITIGUNG

Wenden Sie sich an Ihren SENCO-Händler.

SYMPTOOM

Andere problemen.

OPLOSSING

Neem contact op met Uw SENCO vertegenwoordiger.

Dépannage Français	Vian etsintä Suomi	Feilsøking Norwegian	Felsökning Svenska
<p>AVERTISSEMENT</p> <p>Les réparations autres que celles décrites ici doivent être réalisées uniquement par du personnel qualifié ayant reçu la formation appropriée. Pour toute information, prenez contact avec SENCO par téléphone en appelant Le Distributeur agréé.</p> <p>Lisez la section intitulée "Consignes de Sécurité" avant d'effectuer l'entretien de l'outil.</p>	<p>VAROITUS</p> <p>Jos koneessasi ilmenee muita kuin alla mainittuja vikoja, se on ammattimiehen suorittaman huollon tarpeessa. Soita lähimpään SENCO-huoltopisteeseen tai pyydä lisätietoja maahantuojalta, puh. 90-7556655.</p> <p>Lue turvaohjeet ennen koneen huoltoa.</p>	<p>ADVARSEL</p> <p>Andre reparasjoner enn de som er beskrevet her må utføres av trent, kvalifisert personell. Kontakt SENCO salgsrepresentant eller et autorisert SENCO servicesenter.</p> <p>Les avsnittet "Sikkerhetsregler" før vedlikehold.</p>	<p>VARNING</p> <p>Andra reparationer än vad som beskrivs här, få utföras endast av utbildad och kvalificerad personal. För dessa reparationer, kontakta er SENCO auktoriserade återförsäljare.</p> <p>Läs "Säkerhets Föreskrifterna" innan ni vidtar underhålls åtgärder.</p>
<p>SYMPTÔME</p> <p>Fuite d'air près du sommet de l'outil / fonctionnement lent.</p> <p>SOLUTION</p> <p>Serrez les vis à fond / vérifiez l'alimentation en air ou remplacez les pièces portant la lettre "A".</p>	<p>KÄYTTÖHÄIRIÖ</p> <p>Ilmavuoto koneen yläosassa. /Hidas toiminta.</p> <p>KORJAUSTOIMENPITEET</p> <p>Kiristä ruuvit tai asenna varaosasarja A. / Tarkista ilmantulo tai asenna varaosasarja A.</p>	<p>SYMPTOM</p> <p>Luftlekkasje ved toppen av verktøyet./ Upresis funksjon.</p> <p>LØSNING</p> <p>Stram til skruene eller installer deler "A" (Dele-sett "A")./ Sjekk lufttillførsel eller installer deler "A" (Dele-sett "A").</p>	<p>SYMPTOM</p> <p>Verktøyet läcker upptill./ Verktøyet fungerer trøgt.</p> <p>LÖSNING</p> <p>Drag till skruvar eller installera reservdels-förpackning A./Kontrollera lufttillførsel eller installera reservdels-förpackning A.</p>
<p>SYMPTÔME</p> <p>Fuite d'air près de la base de l'outil / retour inadéquat.</p> <p>SOLUTION</p> <p>Serrez les vis à fond / nettoyez l'outil ou remplacez les pièces portant la lettre "B"</p>	<p>KÄYTTÖHÄIRIÖ</p> <p>Ilmavuoto koneen alaosassa./Heikko palautus.</p> <p>KORJAUSTOIMENPITEET</p> <p>Kiristä ruuvit tai asenna varaosasarja B. / Puhdista kone tai asenna varaosasarja B.</p>	<p>SYMPTOM</p> <p>Luftlekkasje i bunnen av verktøyet./ Dårlig retur.</p> <p>LØSNING</p> <p>Stram skruer eller installer deler "B" (Dele-sett "B")./ Rens verktøyet eller installer deler "B" (Dele-sett "B").</p>	<p>SYMPTOM</p> <p>Verktøyet läcker nertill./ Långsam retur.</p> <p>LÖSNING</p> <p>Drag till skruvar eller installera reservdels-förpackning B./Rengör verktøyet eller installera reservdels-förpackning B.</p>
<p>SYMPTÔME</p> <p>Couteau cassé ou usé / entraînement déficient.</p> <p>SOLUTION</p> <p>Vérifiez l'alimentation en air adéquate ou / remplacez les pièces portant la lettre "C".</p>	<p>KÄYTTÖHÄIRIÖ</p> <p>Rikkoutunut tai kulunut iskuri./Heikko teho.</p> <p>KORJAUSTOIMENPITEET</p> <p>Tarkista riittävä ilmantulo tai asenna varaosasarja C./Asenna varaosasarja C.</p>	<p>SYMPTOM</p> <p>Brukket eller slitt driver./ Liten slag kraft.</p> <p>LØSNING</p> <p>Installer deler "C" (Dele-sett "C")./ Sjekk lufttillførsel eller installer deler "C" (Dele-sett "C").</p>	<p>SYMPTOM</p> <p>Bruten eller sliten drivare./ Svag indrivning.</p> <p>LÖSNING</p> <p>Kontrollera lufttillførsel eller installera reservdels-förpackning C.</p>
<p>SYMPTÔME</p> <p>Enrayage de l'outil / alimentation inadéquat.</p> <p>SOLUTION</p> <p>Nettoyez l'outil ou lubrifiez le magasin ou remplacez les pièces portant la lettre "D"</p>	<p>KÄYTTÖHÄIRIÖ</p> <p>Heikko syöttö./ Kone tukkeutuu.</p> <p>KORJAUSTOIMENPITEET</p> <p>Puhdista kone tai voitele makasiini tai asenna varaosasarja D.</p>	<p>SYMPTOM</p> <p>Dårlig mating./ Ved forkliling.</p> <p>LØSNING</p> <p>Rens verktøyet eller smør magasinet (eller installer deler "D" (Dele-sett "D").</p>	<p>SYMPTOM</p> <p>Dålig matning./ Verktøyet har hængt opp sig.</p> <p>LÖSNING</p> <p>Rengör verktøyet eller smörj magasinet eller installera reservdels-förpackning D.</p>
<p>SYMPTÔME</p> <p>Autres problèmes.</p> <p>SOLUTION</p> <p>Prenez contact avec SENCO.</p>	<p>KÄYTTÖHÄIRIÖ</p> <p>Muut ongelmat.</p> <p>KORJAUSTOIMENPITEET</p> <p>Ota yhteys maahantuojaan.</p>	<p>SYMPTOM</p> <p>Andre problemer.</p> <p>LØSNING</p> <p>Kontakt SENCO.</p>	<p>SYMPTOM</p> <p>Andra problem.</p> <p>LÖSNING</p> <p>Tag kontakt med SENCO återförsäljare.</p>

Fejlfinding

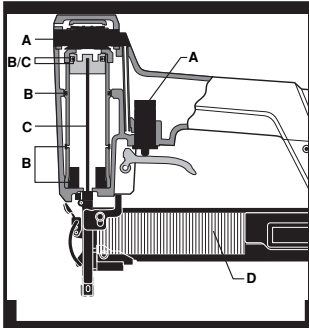
Ricerca e Correzione Guasti

Identificación de Fallas

Dansk

Italian

Espanol



**SKS,
SLS20,
SLS20HF,
SLS25XP**

ADVARSEL

Reparationer ud over de her beskrevne, bør kun udføres af uddannet kvalificeret personale. Kontakt Deres SENCO repræsentant.

Læs afsnittet betitlet "Sikkerheds advarsler" inden værktøjet vedligeholdes.

ATTENZIONE

Riparazioni non descritte in questo Capitolo dovrebbero essere effettuate solo da personale addestrato e qualificato. Per informazioni contattate il vostro rappresentante SENCO.

Leggete il capitolo intitolato "Avvertenze di Sicurezza" prima di effettuare la manutenzione dell'attrezzo.

ALERTA

Las reparaciones, fuera de aquellas descritas aquí, deben de ser llevadas a cabo solamente por personal entrenado y calificado. Póngase en contacto con SENCO para información 1-800-543-4596.

Lea la sección titulada "Avisos de Seguridad" antes de darle mantenimiento a la herramienta.

SYMPTOM

Luft siver ud i nærheden af værktøjets øverste del./ Fungerer trægt.

LØSNING

Spænd skruer eller installer reservedelssæt "A". / Installer reservedelssæt A.

SINTOMO

Perdita d'aria nella parte superiore dell'attrezzo./ L'attrezzo funziona lentamente.

SOLUZIONE

Stringere le viti o installare il Kit di Componenti A. / Verificare che arrivi l'aria o installare il Kit di Componenti A.

SÍNTOMA

El aire se escapa cerca de la parte superior de la herramienta / Operación lenta.

SOLUCIÓN

Apriete los tornillos / Verifique el suministro de aire o instale el Juego de Partes A (Parts Kit A).

SYMPTOM

Luft siver ud i nærheden af værktøjets nederste del. / Dårlig returnering.

LØSNING

Spænd skruer eller installer reservedelssæt B./ Gør værktøjet rent eller installer reservedelssæt B.

SINTOMO

Perdita d'aria nella parte inferiore dell'attrezzo./ Ritorno difettoso.

SOLUZIONE

Stringere le viti o installare il Kit di Componenti B. / Pulire l'attrezzo o installare il Kit di Componenti B.

SÍNTOMA

El aire se fuga cerca de la parte inferior de la herramienta / Mal retorno.

SOLUCIÓN

Apriete los tornillos / Limpié la herramienta o instale el Juego de Partes B (Parts Kit B).

SYMPTOM

Knækket eller slidt slagstift. / Svag slagkraft.

LØSNING

Bekræft at lufttilførsel er tilstrækkelig eller installer reservedelssæt C.

SINTOMO

Lametta rotta o usurata./ Espulsione fiacca dei chiodi.

SOLUZIONE

Verificare che arrivi sufficiente aria o installare il Kit di Componenti C. / Installare il Kit di Componenti C. / Reparaturatz instandsetzen.

SÍNTOMA

Impulsor quebrado o desgastado / Impulsión débil.

SOLUCIÓN

Verifique si el suministro de aire está adecuado o instale el Juego de Partes C (Parts Kit C).

SYMPTOM

Dårlig fremføring. / Klemmer.

LØSNING

Gør værktøjet rent eller smør magasinnet eller installer reservedelssæt D.

SINTOMO

Avanzamento irregolare del listello. / Inceppamento dell'attrezzo.

SOLUZIONE

Pulire l'attrezzo o lubrificare il caricatore o installare il Kit di Componenti D.

SÍNTOMA

Mala alimentación / Atascamiento de la herramienta.

SOLUCIÓN

Limpié la herramienta o lubrique el área de almacenamiento o instale el Juego de Partes D (Parts Kit D).

SYMPTOM

Andre problemer.

LØSNING

Kontakt SENCO.

SINTOMO

Altri problemi.

SOLUZIONE

Contattare il vostre rappresentante SENCO.

SÍNTOMA

Otros problemas.

SOLUCIÓN

Póngase en contacto con SENCO.

English TECHNICAL SPECIFICATIONS	SLS15/SLS18		SLS20		SLS25XP		SKS	
Minimum to maximum operating pressure	70–120 psi	4.8–8.3 bar	70–120 psi	4.8–8.3 bar	70–120 psi	4.8–8.3 bar	70–120 psi	4.8–8.3 bar
Air Consumption (60 cycles per minute)	1.92 scfm	54.4 liter	1.92 scfm	54.4 liter	1.92 scfm	54.4 liter	2.16 scfm	61.2 liter
Air Inlet	1/4 in.NPT	1/4 in. NPT	1/4 in.NPT	1/4 in. NPT	1/4 in.NPT	1/4 in. NPT	1/4 in.NPT	1/4 in. NPT
Maximum Speed (cycles per second)	5	5	10	10	10	10	5	5
Weight	2.7/ 3.0 lbs	1.2 / 1.4 kg	2.5 lbs	1.1 kg	2.67 lbs	1.21 kg	4.2 lbs	1.9 kg
Fastener Capacity	89	89	168	168	168	168	145+	145+
Tool size: Height	7 1/2 / 9 in.	190/ 229 mm	8 1/2 in.	216 mm	9 in.	229 mm	9 1/4 in.	238 mm
Tool size: Length	9 3/4 in.	248 mm	12 in.	305 mm	12 in.	305 mm	12 3/8 in.	314 mm
Tool size: Width: Main Body	2 3/16 in.	53 mm	2 in.	51 mm	2 in.	50 mm	3 in.	76 mm
Operating Temperature Range	0° to 120°F	-18° to 49°C	0° to 120°F	-18° to 49°C	0° to 120°F	-18° to 49°C	0° to 120°F	-18° to 49°C

Deutsch TECHNISCHE DATEN	SLS15/SLS18		SLS20		SLS25XP		SKS	
Empfohlener Betriebsüberdruck	70–120 psi	4.8–8.3 bar	70–120 psi	4.8–8.3 bar	70–120 psi	4.8–8.3 bar	70–120 psi	4.8–8.3 bar
Luftverbrauch (bei 60 Zyklen pro Minute)	1.92 scfm	54.4 liter	1.92 scfm	54.4 liter	1.92 scfm	54.4 liter	2.16 scfm	61.2 liter
Druckluftanschluß	1/4 in.NPT	1/4 in. NPT	1/4 in.NPT	1/4 in. NPT	1/4 in.NPT	1/4 in. NPT	1/4 in.NPT	1/4 in. NPT
Maximale Geschwindigkeit (Zyklen pro Sek.)	5	5	10	10	10	10	5	5
Gewicht	2.7/ 3.0 lbs	1.2 / 1.4 kg	2.5 lbs	1.1 kg	2.67 lbs	1.21 kg	4.2 lbs	1.9 kg
Magazinvolumen	89	89	168	168	168	168	145+	145+
Gerätegröße/Höhe	7 1/2 / 9 in.	190/ 229 mm	8 1/2 in.	216 mm	9 in.	229 mm	9 1/4 in.	238 mm
Gerätegröße/Länge	9 3/4 in.	248 mm	12 in.	305 mm	12 in.	305 mm	12 3/8 in.	314 mm
Gerätegröße/Gehäusebreite	2 3/16 in.	53 mm	2 in.	51 mm	2 in.	50 mm	3 in.	76 mm
Betriebstemperaturbereich	0° to 120°F	-18° to 49°C	0° to 120°F	-18° to 49°C	0° to 120°F	-18° to 49°C	0° to 120°F	-18° to 49°C

Nederlands TECHNISCHE SPECIFICATIES	SLS15/SLS18		SLS20		SLS25XP		SKS	
Minimale tot maximale werkdruk	70–120 psi	4.8–8.3 bar	70–120 psi	4.8–8.3 bar	70–120 psi	4.8–8.3 bar	70–120 psi	4.8–8.3 bar
Luchtverbruik (60 slagen per minuut)	1.92 scfm	54.4 liter	1.92 scfm	54.4 liter	1.92 scfm	54.4 liter	2.16 scfm	61.2 liter
Luchtaanluiting	1/4 in.NPT	1/4 in. NPT	1/4 in.NPT	1/4 in. NPT	1/4 in.NPT	1/4 in. NPT	1/4 in.NPT	1/4 in. NPT
Maximale snelheid (slagen per seconde)	5	5	10	10	10	10	5	5
Gewicht	2.7/ 3.0 lbs	1.2 / 1.4 kg	2.5 lbs	1.1 kg	2.67 lbs	1.21 kg	4.2 lbs	1.9 kg
Magazijn capaciteit	89	89	168	168	168	168	145+	145+
Hoogte van apparaat	7 1/2 / 9 in.	190/ 229 mm	8 1/2 in.	216 mm	9 in.	229 mm	9 1/4 in.	238 mm
Langte van apparaat	9 3/4 in.	248 mm	12 in.	305 mm	12 in.	305 mm	12 3/8 in.	314 mm
Breedte van apparaat	2 3/16 in.	53 mm	2 in.	51 mm	2 in.	50 mm	3 in.	76 mm
Bedrijfstemperatuurbereik	0° to 120°F	-18° to 49°C	0° to 120°F	-18° to 49°C	0° to 120°F	-18° to 49°C	0° to 120°F	-18° to 49°C

Français SPECIFICATIONS TECHNIQUES	SLS15/SLS18		SLS20		SLS25XP		SKS	
Pression de travail min. et max.	70–120 psi	4.8–8.3 bar	70–120 psi	4.8–8.3 bar	70–120 psi	4.8–8.3 bar	70–120 psi	4.8–8.3 bar
Consommation d'air (60 cycles par minute)	1.92 scfm	54.4 liter	1.92 scfm	54.4 liter	1.92 scfm	54.4 liter	2.16 scfm	61.2 liter
Prise d'air	1/4 in.NPT	1/4 in. NPT	1/4 in.NPT	1/4 in. NPT	1/4 in.NPT	1/4 in. NPT	1/4 in.NPT	1/4 in. NPT
Vitesse maximum (cycles par seconde)	5	5	10	10	10	10	5	5
Poids	2.7/ 3.0 lbs	1.2 / 1.4 kg	2.5 lbs	1.1 kg	2.67 lbs	1.21 kg	4.2 lbs	1.9 kg
Capacité de projectiles par magasin	89	89	168	168	168	168	145+	145+
Dimensions de l'outil: hauteur	7 1/2 / 9 in.	190/ 229 mm	8 1/2 in.	216 mm	9 in.	229 mm	9 1/4 in.	238 mm
Dimensions de l'outil: longueur	9 3/4 in.	248 mm	12 in.	305 mm	12 in.	305 mm	12 3/8 in.	314 mm
Dimensions de l'outil: largeur: corps de l'appareil	2 3/16 in.	53 mm	2 in.	51 mm	2 in.	50 mm	3 in.	76 mm
Temperature de fonctionnement	0° to 120°F	-18° to 49°C	0° to 120°F	-18° to 49°C	0° to 120°F	-18° to 49°C	0° to 120°F	-18° to 49°C

Suomi TEKNISET TIEDOT	SLS15/SLS18		SLS20		SLS25XP		SKS	
Minimi ja maksimi käyttöpain	70–120 psi	4.8–8.3 bar	70–120 psi	4.8–8.3 bar	70–120 psi	4.8–8.3 bar	70–120 psi	4.8–8.3 bar
Ilman kulutus (60 laukausta minuutissa)	1.92 scfm	54.4 liter	1.92 scfm	54.4 liter	1.92 scfm	54.4 liter	2.16 scfm	61.2 liter
Ilman sisäänottoaukko	1/4 in.NPT	1/4 in. NPT	1/4 in.NPT	1/4 in. NPT	1/4 in.NPT	1/4 in. NPT	1/4 in.NPT	1/4 in. NPT
Maksiminopeus (iskua sekunnissa)	5	5	10	10	10	10	5	5
Paino	2.7/ 3.0 lbs	1.2 / 1.4 kg	2.5 lbs	1.1 kg	2.67 lbs	1.21 kg	4.2 lbs	1.9 kg
Makasiinin maksiminalamäärä	89	89	168	168	168	168	145+	145+
Koneen korkeus	7 1/2 / 9 in.	190/ 229 mm	8 1/2 in.	216 mm	9 in.	229 mm	9 1/4 in.	238 mm
Koneen pituus	9 3/4 in.	248 mm	12 in.	305 mm	12 in.	305 mm	12 3/8 in.	314 mm
Koneen leveys	2 3/16 in.	53 mm	2 in.	51 mm	2 in.	50 mm	3 in.	76 mm
Käyttölämpötila-alue	0° to 120°F	-18° to 49°C	0° to 120°F	-18° to 49°C	0° to 120°F	-18° to 49°C	0° to 120°F	-18° to 49°C

Norwegian TEKNISKE DATA	SLS15/SLS18		SLS20		SLS25XP		SKS	
Minimum til maksimum operativt trykk	70–120 psi	4.8–8.3 bar	70–120 psi	4.8–8.3 bar	70–120 psi	4.8–8.3 bar	70–120 psi	4.8–8.3 bar
Luftforbruk (60 slag per minutt)	1.92 scfm	54.4 liter	1.92 scfm	54.4 liter	1.92 scfm	54.4 liter	2.16 scfm	61.2 liter
Luftinntak	1/4 in.NPT	1/4 in. NPT	1/4 in.NPT	1/4 in. NPT	1/4 in.NPT	1/4 in. NPT	1/4 in.NPT	1/4 in. NPT
Maksimum hurtighet (slag per sekund)	5	5	10	10	10	10	5	5
Vekt	2.7/ 3.0 lbs	1.2 / 1.4 kg	2.5 lbs	1.1 kg	2.67 lbs	1.21 kg	4.2 lbs	1.9 kg
Magasin kapasidet	89	89	168	168	168	168	145+	145+
Verktøys høyde	7 1/2 / 9 in.	190/ 229 mm	8 1/2 in.	216 mm	9 in.	229 mm	9 1/4 in.	238 mm
Verktøys lengde	9 3/4 in.	248 mm	12 in.	305 mm	12 in.	305 mm	12 3/8 in.	314 mm
Verktøys bredde	2 3/16 in.	53 mm	2 in.	51 mm	2 in.	50 mm	3 in.	76 mm
Driftstemperaturområde	0° to 120°F	-18° to 49°C	0° to 120°F	-18° to 49°C	0° to 120°F	-18° to 49°C	0° to 120°F	-18° to 49°C

Svenska VERKTYGS DATA	SLS15/SLS18		SLS20		SLS25XP		SKS	
Arbetstryck Minimum - Maximum	70–120 psi	4.8–8.3 bar	70–120 psi	4.8–8.3 bar	70–120 psi	4.8–8.3 bar	70–120 psi	4.8–8.3 bar
Luftförbrukning (60 inslag per minut)	1.92 scfm	54.4 liter	1.92 scfm	54.4 liter	1.92 scfm	54.4 liter	2.16 scfm	61.2 liter
Luft intag -gånga	1/4 in.NPT	1/4 in. NPT	1/4 in.NPT	1/4 in. NPT	1/4 in.NPT	1/4 in. NPT	1/4 in.NPT	1/4 in. NPT
Maximum antal inslag per sekund	5	5	10	10	10	10	5	5
Vikt	2.7/ 3.0 lbs	1.2 / 1.4 kg	2.5 lbs	1.1 kg	2.67 lbs	1.21 kg	4.2 lbs	1.9 kg
Magasin kapacitet	89	89	168	168	168	168	145+	145+
Verktøys höjd	7 1/2 / 9 in.	190/ 229 mm	8 1/2 in.	216 mm	9 in.	229 mm	9 1/4 in.	238 mm
Verktøys längd	9 3/4 in.	248 mm	12 in.	305 mm	12 in.	305 mm	12 3/8 in.	314 mm
Verktøys bredd	2 3/16 in.	53 mm	2 in.	51 mm	2 in.	50 mm	3 in.	76 mm
Driftstemperatur	0° to 120°F	-18° to 49°C	0° to 120°F	-18° to 49°C	0° to 120°F	-18° to 49°C	0° to 120°F	-18° to 49°C

Dansk TEKNISKE SPECIFIKATIONER	SLS15/SLS18		SLS20		SLS25XP		SKS	
Minimum til maksimum arbejdsdruk	70–120 psi	4.8–8.3 bar	70–120 psi	4.8–8.3 bar	70–120 psi	4.8–8.3 bar	70–120 psi	4.8–8.3 bar
Luftforbrug (60 perioder per minut)	1.92 scfm	54.4 liter	1.92 scfm	54.4 liter	1.92 scfm	54.4 liter	2.16 scfm	61.2 liter
Luftdyse	1/4 in.NPT	1/4 in. NPT	1/4 in.NPT	1/4 in. NPT	1/4 in.NPT	1/4 in. NPT	1/4 in.NPT	1/4 in. NPT
Maksimalhastighed (perioder per sekund)	5	5	10	10	10	10	5	5
Vægt	2.7/ 3.0 lbs	1.2 / 1.4 kg	2.5 lbs	1.1 kg	2.67 lbs	1.21 kg	4.2 lbs	1.9 kg
Stift kapacitet	89	89	168	168	168	168	145+	145+
Værktøjsstørrelse: Højde	7 1/2 / 9 in.	190/ 229 mm	8 1/2 in.	216 mm	9 in.	229 mm	9 1/4 in.	238 mm
Værktøjsstørrelse: Længde	9 3/4 in.	248 mm	12 in.	305 mm	12 in.	305 mm	12 3/8 in.	314 mm
Værktøjsstørrelse: Bredde: hoveddel	2 3/16 in.	53 mm	2 in.	51 mm	2 in.	50 mm	3 in.	76 mm
Driftstemperaturområde	0° to 120°F	-18° to 49°C	0° to 120°F	-18° to 49°C	0° to 120°F	-18° to 49°C	0° to 120°F	-18° to 49°C

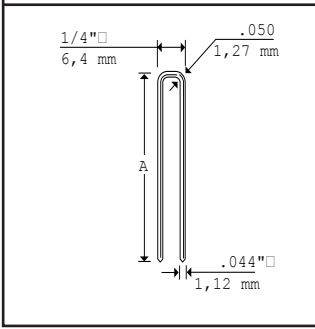
Italian SPECIFICHE TECNICHE	SLS15/SLS18		SLS20		SLS25XP		SKS	
Minima e Massima Pressione d'esercizio	70–120 psi	4.8–8.3 bar	70–120 psi	4.8–8.3 bar	70–120 psi	4.8–8.3 bar	70–120 psi	4.8–8.3 bar
Consumo d'aria (60 cicli al minuto)	1.92 scfm	54.4 liter	1.92 scfm	54.4 liter	1.92 scfm	54.4 liter	2.16 scfm	61.2 liter
Ingresso Aria	1/4 in.NPT	1/4 in. NPT	1/4 in.NPT	1/4 in. NPT	1/4 in.NPT	1/4 in. NPT	1/4 in.NPT	1/4 in. NPT
Velocita' Massima (Cicli al secondo)	5	5	10	10	10	10	5	5
Peso	2.7/ 3.0 lbs	1.2 / 1.4 kg	2.5 lbs	1.1 kg	2.67 lbs	1.21 kg	4.2 lbs	1.9 kg
Capacita' del Caricatore	89	89	168	168	168	168	145+	145+
Dimensioni Attrezzo: Altezza	7 1/2 / 9 in.	190/ 229 mm	8 1/2 in.	216 mm	9 in.	229 mm	9 1/4 in.	238 mm
Dimensioni Attrezzo: Lunghezza	9 3/4 in.	248 mm	12 in.	305 mm	12 in.	305 mm	12 3/8 in.	314 mm
Dimensioni Attrezzo: Larghezza Corpo Principale	2 3/16 in.	53 mm	2 in.	51 mm	2 in.	50 mm	3 in.	76 mm
Gamma di temperatura di funzionamento	0° to 120°F	-18° to 49°C	0° to 120°F	-18° to 49°C	0° to 120°F	-18° to 49°C	0° to 120°F	-18° to 49°C

Espanol ESPECIFICACIONES TECNICAS	SLS15/SLS18		SLS20		SLS25XP		SKS	
Presión de operación mínima y máxima	70–120 psi	4.8–8.3 bar	70–120 psi	4.8–8.3 bar	70–120 psi	4.8–8.3 bar	70–120 psi	4.8–8.3 bar
Consumo de aire (60 ciclos por minuto)	1.92 scfm	54.4 liter	1.92 scfm	54.4 liter	1.92 scfm	54.4 liter	2.16 scfm	61.2 liter
Entrada de aire	1/4 in.NPT	1/4 in. NPT	1/4 in.NPT	1/4 in. NPT	1/4 in.NPT	1/4 in. NPT	1/4 in.NPT	1/4 in. NPT
Velocidad máxima (ciclos por segundo)	5	5	10	10	10	10	5	5
Peso	2.7/ 3.0 lbs	1.2 / 1.4 kg	2.5 lbs	1.1 kg	2.67 lbs	1.21 kg	4.2 lbs	1.9 kg
Capacidad de grapas por cargador	89	89	168	168	168	168	145+	145+
Tamaño de la herramienta: Altura	7 1/2 / 9 in.	190/ 229 mm	8 1/2 in.	216 mm	9 in.	229 mm	9 1/4 in.	238 mm
Tamaño de la herramienta: Longitud	9 3/4 in.	248 mm	12 in.	305 mm	12 in.	305 mm	12 3/8 in.	314 mm
Tamaño de la herramienta: Ancho (Cuerpo)	2 3/16 in.	53 mm	2 in.	51 mm	2 in.	50 mm	3 in.	76 mm
Rango de temperatura de	0° to 120°F	-18° to 49°C	0° to 120°F	-18° to 49°C	0° to 120°F	-18° to 49°C	0° to 120°F	-18° to 49°C

Specifications	Specificaties	Daten
English	Deutsch	Nederlands
Specifications	Data	Data
Francais	Suomi	Svenska
Specifications	Tiedot	Data
Francais	Norwegian	Svenska
Specifications	Specifiche	Especificaciones
Dansk	Italian	Espanol

**SLS20
SLS25XP**

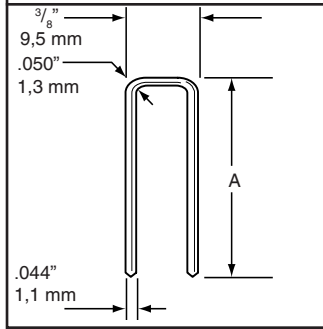
MODEL: 490003N,
490004N, 490005N, 490006N,
820003N, 820004N



Code	A	
	Inches	mm
L06	3/8	10
L07	7/16	11
L08	1/2	13
L10	5/8	16
L11	3/4	19
L12	7/8	22
L13	1	25
L14*	1 1/8	29
L15*	1 1/4	32
L17*	1 1/2	38

MODEL: 490007, 490008,
490013, 490014

MODEL: 820007N, 820008N



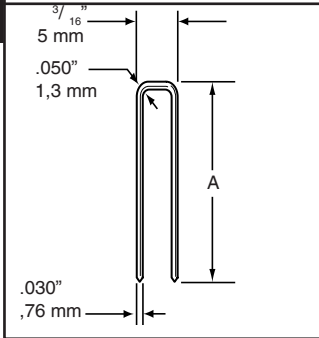
Code	A	
	Inches	mm
M06	3/8	10
M08	1/2	13
M10	5/8	16
M11	3/4	19
M12	7/8	22
M13	1	25
M14*	1 1/8	29
M15*	1 1/4	32
M17*	1 1/2	38

*Staple Guide must be removed to drive staples longer than 1" in length.
 *La guía de grapa tiene que ser removida para penetrar grapas de medida mayor de 1 pulgada de largo.
 *La guida porta-graffe deve essere rimossa per sparare graffe di lunghezza superiore a 25 mm (1 pollice).

Specifications	Specifications	Specifications	Specifications
	Data	Tiedot	Daten
	Specifikationer	Specifike	Especificaciones

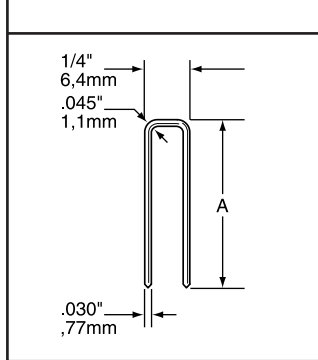
SLS20

MODEL: 490011, 490012,



Code	A	
	Inches	mm
R06	$\frac{3}{8}$	10
R08	$\frac{1}{2}$	13
R10	$\frac{5}{8}$	16
R11	$\frac{3}{4}$	19
R12	$\frac{7}{8}$	22
R13	1	25

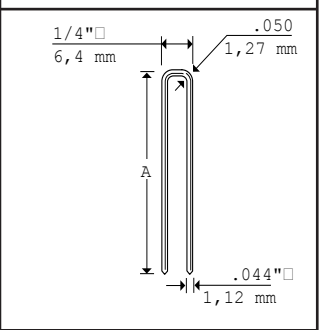
MODEL: 490001, 490002, 490017, 490018,



Code	A	
	Inches	mm
K08	$\frac{1}{2}$	13
K10	$\frac{5}{8}$	16
K11	$\frac{3}{4}$	19
K12	$\frac{7}{8}$	22
K13	1	25

**SLS15
SLS18**

MODEL: 1V0001N, 1V0002N, 1W0001N, 1W0002N, 1W0004N



Code		A	
		Inches	mm
L08	A800509	$\frac{1}{2}$	13
L10	A800629	$\frac{5}{8}$	16
L11	A800759	$\frac{3}{4}$	19
L12	A800879	$\frac{7}{8}$	22
L13	A801009	1	25
L14**	-----	$1\frac{1}{8}$	29
L15**	A801259	$1\frac{1}{4}$	32
L17**	A801509	$1\frac{1}{2}$	38

** SLS18 only

Specifications

Specificaties

Daten

Specifications

Data

Tiedot

Data

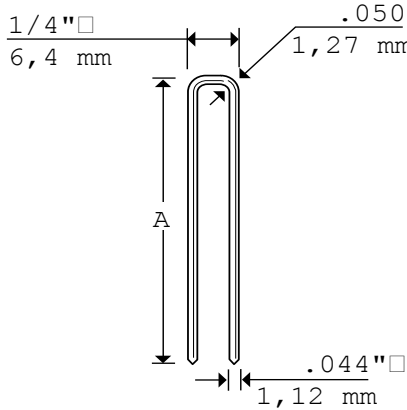
Specificationer

Specifiche

Especificaciones

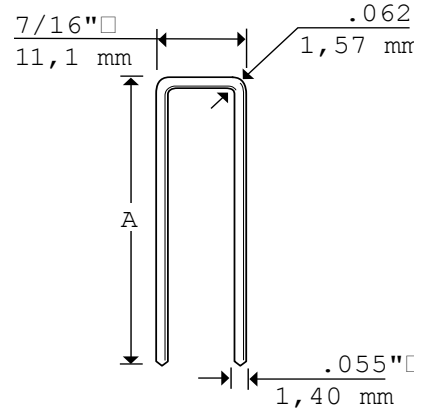
SKS

Tool: 300004 (L11-L15), 300020 (L12-L17)



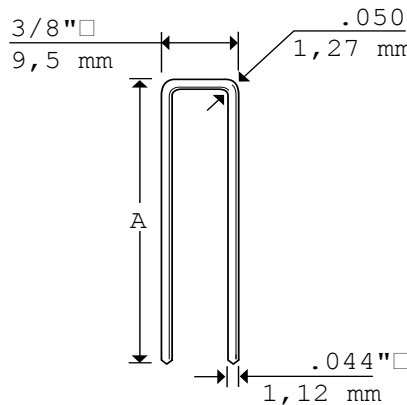
Code	A	
	inches	mm
L11	$\frac{3}{4}$	19
L12	$\frac{7}{8}$	22
L13	1	25
L14	$1\frac{1}{8}$	29
L15	$1\frac{1}{4}$	32
L17	$1\frac{1}{2}$	38

Tool: 300084 (N12-N17)



Code	A	
	inches	mm
N12	$\frac{7}{8}$	22
N13	1	25
N14	$1\frac{1}{8}$	29
N15	$1\frac{1}{4}$	32
N16	$1\frac{3}{8}$	35
N17	$1\frac{1}{2}$	38

Tool: 300052 (M12-M17)



Code	A	
	inches	mm
M12	$\frac{7}{8}$	22
M13	1	25
M15	$1\frac{1}{4}$	32
M17	$1\frac{1}{2}$	38

*Staple Guide must be removed to drive staples longer than 1" in length.

*La guía de grapa tiene que ser removida para penetrar grapas de medida mayor de 1 pulgada de largo.

*La guida porta-graffe deve essere rimossa per sparare graffe di lunghezza superiore a 25 mm (1 pollice).

Accessories	Zubehör	Accessoires
English	Deutsch	Nederlands
<p>SENCO offers a full line of accessories for your SENCO tools, including:</p> <ul style="list-style-type: none"> Air Compressors Hose Couplers Fittings Safety Glasses Pressure Gauges Lubricants Regulators Filters <p>For more information or a complete illustrated catalogue of SENCO accessories, ask your representative for #DLD825.</p>	<p>SENCO bietet Ihnen ein komplettes Programm an Zubehör für Ihr SENCO Gerät:</p> <ul style="list-style-type: none"> Kompressoren Anschlußelemente Schmiermittel Schläuche Schutzbrillen Reduzierventile Kupplungen Manometer und Filter <p>Sollten Sie weitere Informationen wünschen, oder den kompletten, illustrierten Katalog haben wollen, wenden Sie sich an Ihren SENCO-Händler, der Ihnen unseren Katalog beschaffen wird.</p>	<p>SENCO biedt een volledig gamma van bijbehorende accessoires aan voor Uw SENCO apparaat, waaronder:</p> <ul style="list-style-type: none"> Luchtcompressoren Luchtslangen Koppelingen Fittingen Veiligheidsbrillen Drukmeters Smeermiddelen Reduceerventielen Filters <p>Voor verdere inlichtingen of een volledige catalogus vraag Uw vertegenwoordiger.</p>

Accessoires	Lisätarvikkeet	Tilleggsutstyr	Tillbehör
Français	Suomi	Norwegian	Svenska
<p>SENCO offre une gamme étendue d'accessoires pour vos outils</p> <p>SENCO y compris :</p> <ul style="list-style-type: none"> Compresseurs Tuyauterie flexible Raccords Lunettes de sécurité Manomètres Lubrifiants Régulateurs Filtres <p>Pour plus d'informations ou pour recevoir un catalogue détaillé des accessoires proposés par SENCO, prenez contact avec votre représentant SENCO (référence catalogue : #DLD825).</p>	<p>SENCO tarjoaa täyden valikoiman lisätarvikkeita SENCO-konettasi varten:</p> <ul style="list-style-type: none"> Paineilmakompressoreita Letkuja Pikaliittimiä Nippoja Turvalaseja Painemittareita Voiteluöljyjä Säätölaitteita Suodattimia <p>Jos haluat lisätietoja tai täydellisen lisätarvikeluettelon, pyydä se maahantuojalta.</p>	<p>SENCO tilbyr en rekke tilleggsutstyr for Deres SENCO redskaper:</p> <ul style="list-style-type: none"> Kompressorer Slanger Koblinger Nipler Vernebriller Trykkmålere (Manometer) Smøremiddel Regulatorer Filter <p>For mer informasjon eller for en fullstendig, illustrert katalog over SENCOs tilleggsutstyr, kontakt SENCOs salgsrepresentant og be om katalog nr. DLD825.</p>	<p>SENCO erbjuder ett komplett program med tillbehör för SENCO verktyg såsom:</p> <ul style="list-style-type: none"> Luft kompressorer Slangar Kopplingar Nipplar Skydds glasögon Manometrar Smörjmedel Tryck regulatorer Filter <p>För mera information eller om en komplett illustrerad katalog önskas för SENCO tillbehör, kontakta Er SENCO återförsäljare.</p>

Tilbehør	Accessori	Accesorios
Dansk	Italian	Espanol
<p>SENCO tilbyder et komplet udvalg af tilbehør til Deres SENCO værktøj inklusive:</p> <ul style="list-style-type: none"> Luftkompressorer Slanger Koblinger Beslag Sikkerhedsbriller Manometer Smøremidler Regulatorer Filter <p>For flere oplysninger: kontakt Deres SENCO repræsentant.</p>	<p>La SENCO offre una linea completa di accessori per il vostro attrezzo SENCO, tra cui:</p> <ul style="list-style-type: none"> Compressori d'aria Manicotto d'immissione aria Raccordi Adattatori Manometri Lubrificanti Regolatori Filtri <p>Per ulteriori informazioni o per ricevere un catalogo illustrato completo di tutti gli accessori SENCO, richiedete al vostro rappresentante SENCO il numero DLD825.</p>	<p>SENCO ofrece una línea completa de Accesorios para sus herramientas SENCO, incluyendo:</p> <ul style="list-style-type: none"> Compresores de Aire Manguera Conectores Rápidos Conectores Anteojos De Seguridad Manómetros Lubricantes Reguladores Filtros <p>Para mas informacion ó para recibir un catalogo completo ilustrado de los Accesorios SENCO, pregunte a su representante pour el numero DLD825.</p>

English

Noise Information

These noise characteristic values are in accordance with EN 792-13: 2000.

	SLS20				
	SKS	SLS20HF	SLS25XP	SLS15	SLS18
LpA, 1s, d =	86 dB	80 dB	83 dB	80 dB	84 dB
LwA, 1s, d =	91 dB	87dB	89 dB	84 dB	91 dB

These values are tool-related characteristic values and do not represent noise developed at the point of use. Workplace design can also serve to reduce noise levels, for example placing workpiece on sound-damping supports.

Vibration Information

These values are in accordance with EN 292 Part 1 & 2, November, 1991:

SKS/ SLS15/SLS18/SLS20/ SLS20HF/ SLS25XP

Vibration characteristic value = Less than 2.5 m/s²

This value is a tool-related characteristic value and does not represent the influence to the hand-arm-system when using the tool.

Deutsch

Angaben zur Geräuschentwicklung

Die Angaben entsprechen den Anforderungen der EN 792 Teil 13, 2000:

	SLS20				
	SKS	SLS20HF	SLS25XP	SLS15	SLS18
LpA, 1s, d =	86 dB	80 dB	83 dB	80 dB	84 dB
LwA, 1s, d =	91 dB	87dB	89 dB	84 dB	91 dB

Diese Werte sind gerätebezogene Kennwerte und geben nicht die Geräuschentwicklung am Verwendungsort wieder. Durch entsprechende Arbeitsplatzgestaltung, z.B. Auflegen von Werkstücken auf schalldämpfende Unterlagen, lassen sich Geräuschpegel auch mindern.

Angaben zur Vibration

Die Angaben entsprechen den Anforderungen EN 292 Teil 1 und 2, November 1991:

SKS/ SLS15/SLS18/SLS20/ SLS20HF/ SLS25XP

Vibration = Weniger als 2,5 m/s²

Der Wert ist ein gerätebezogener Kennwert und stellt nicht die Einwirkung auf das Hand-Arm-System bei der Anwendung des Gerätes dar.

Nederlands

Informatie betreffende geluid

Deze geluidswaarden zijn in overeenstemming met de norm EN 792-13, 2000:

	SLS20				
	SKS	SLS20HF	SLS25XP	SLS15	SLS18
LpA, 1s, d =	86 dB	80 dB	83 dB	80 dB	84 dB
LwA, 1s, d =	91 dB	87dB	89 dB	84 dB	91 dB

Deze waarden zijn eigen aan het apparaat en zijn niet te vergelijken met het geluid dat optreedt bij gebruik van het apparaat. De inrichting van de werkplaats kan van belang zijn voor het verminderen van het geluid, b.v. een geluiddempende vloer.

Informatie betreffende trillingswaarden

Deze waarden zijn in overeenstemming met de norm EN 292 Deel 1 & 2, November, 1991:

SKS/ SLS15/SLS18/SLS20/ SLS20HF/ SLS25XP

Specifieke trillingswaarde = Minder dan 2,5 m/s²

Deze waarde is eigen aan het apparaat en staat los van de manier waarop de arm en hand geplaatst zijn bij gebruik van het apparaat.

Français

Information sur le niveau de bruit

Les caractéristiques acoustiques sont conformes à la norme EN 792-13, 2000 :

	SLS20					SLS22
	SKS	SLS20HF	SLS25XP	SLS15	SLS18	
LpA, 1s, d =	86 dB	80 dB	83 dB	80 dB	84 dB	
LwA, 1s, d =	91 dB	87dB	89 dB	84 dB	91 dB	

Ces valeurs sont caractéristiques de l'outil et ne représentent pas le niveau de bruit au poste de travail. L'environnement du travail peut servir à réduire le niveau de bruit, par exemple par l'utilisation de supports amortissant le bruit.

Information sur les vibrations

Les caractéristiques vibratoires sont conformes à la norme EN 292 Sections 1 & 2, Novembre, 1991 :

SKS/ SLS15/SLS18/SLS20/ SLS20HF/ SLS25XP

Caractéristique vibratoire = Moins que 2,5 m/s²

Cette valeur est caractéristique de l'outil et ne représente pas l'effet sur le bras ou poignet due à l'utilisation de l'outil.

Suomi

Äänenvoimakkuusarvot

Arvot ovat EN 792-13, syysskuu 2000 mukaiset:

	SLS20				
	SKS	SLS20HF	SLS25XP	SLS15	SLS18
LpA, 1s, d =	86 dB	80 dB	83 dB	80 dB	84 dB
LwA, 1s, d =	91 dB	87dB	89 dB	84 dB	91 dB

Nämä ääniarvot ovat koneista tulevia ääniarvoja, eivätkä vastaa käytöthetkellä syntyviä ääniä. Määrätynlainen työympäristön suunnittelu voi vähentää äänen voimakkuutta. Esim.: työkappale voidaan asettaa ääntä vaimentavalle alustalle.

Tärinäarvot

Nämä arvot ovat EN 292 Osa 1 & 2, marraskuu 1991 mukaiset:

SKS/ SLS15/SLS18/SLS20/ SLS20HF/ SLS25XP

Tärinä ominaisarvo = Vähemmän kuin 2,5 m/s²

Nämä tärinäarvot ovat koneesta tulevia tärinäarvoja, eivätkä edusta tärinää, joka kohdistuu käyttäjän käteen tai käsivarteen.

Norwegian

Støyinformasjon

Disse typer støybeskrivelser er i samsvar med EN 792-13, 2000:

	SLS20				
	SKS	SLS20HF	SLS25XP	SLS15	SLS18
LpA, 1s, d =	86 dB	80 dB	83 dB	80 dB	84 dB
LwA, 1s, d =	91 dB	87dB	89 dB	84 dB	91 dB

Disse verdiene beskriver verktøyet og representerer ikke den totale støy ved bruk. Arbeidsplassens utforming kan også bidra til å senke støynivået, f.eks. ved å sette lyddeppe støtter under arbeidsmateriale.

Informasjon om vibrasjon

Disse verdier er i samsvar med EN 292 Del 1 & 2, November, 1991:

SKS/ SLS15/SLS18/SLS20/ SLS20HF/ SLS25XP

Verdibeskrivelse av vibrasjon = Mindre enn 2,5 m/s²

Denne verdien er karakteristisk for verktøyet og representerer ikke effekten av hand-arm systemet når verktøyet er i bruk.

Svenska

Ljud Data

Ljudstyrke nivåer presenterade i nedanstående tabell är enligt (EN 792-13, 2000):

	SLS20				
	SKS	SLS20HF	SLS25XP	SLS15	SLS18
LpA, 1s, d =	86 dB	80 dB	83 dB	80 dB	84 dB
LwA, 1s, d =	91 dB	87dB	89 dB	84 dB	91 dB

Dessa nivåer är karakteristiska för verktyget men representera inte det ljud som uppstår vid det ställe där verktyget används. Arbetsplatsens utformning kan reducera ljudnivåerna, till exempel genom att placera arbetsstycket på ljudabsorberande underlägg.

Vibrations Data

Detta värde är i enlighet med EN 292 Del 1 & 2, november, 1991:

SKS/ SLS15/SLS18/SLS20/ SLS20HF/ SLS25XP

Karakteristiskt vibrations värde = Mindre än 2,5 m/s²

Detta värde är karakteristiskt för verktyget och representerar inte effekten av hand-arm systemet då verktyget används.

Dansk

Oplysninger angående støj

Disse støj-karakteristiske værdier er i overensstemmelse med EN 792-13, 2000:

	SLS20				
	SKS	SLS20HF	SLS25XP	SLS15	SLS18
LpA, 1s, d =	86 dB	80 dB	83 dB	80 dB	84 dB
LwA, 1s, d =	91 dB	87dB	89 dB	84 dB	91 dB

Disse værdier er værktøjsforbundne karakteristiske værdier og repræsenterer ikke støj udviklet på anvendelsespunktet. Konstruktion af arbejdslokalet kan også tjene til at nedsætte støjniveauer, til eksempel placering af arbejdsstykket på støjdæmpningsstøtter.

Oplysninger angående svingning

Disse værdier er i overensstemmelse med EN 292, Del 1 og 2, november, 1991:

SKS/ SLS15/SLS18/SLS20/ SLS20HF/ SLS25XP

Svingnings karakteristisk værdi = Mindre end 2,5 m/s²

Svingningskarakteristisk værdi er en værktøjsforbundet karakteristisk værdi og repræsenterer ikke indflydelse på "hånd-arm-systemet" når man bruger værktøjet.

Italian

Informazioni sulla Rumorosita'

Questi valori caratteristici di rumorosità sono in accordo con EN 792-13, 2000:

	SLS20				
	SKS	SLS20HF	SLS25XP	SLS15	SLS18
LpA, 1s, d =	86 dB	80 dB	83 dB	80 dB	84 dB
LwA, 1s, d =	91 dB	87 dB	89 dB	84 dB	91 dB

Questi valori sono valori caratteristici propri dell'attrezzo e non rappresentano la rumorosità generata sul punto d'uso. Un adeguato progetto dell'area di lavoro può anche essere d'aiuto nel ridurre il livello di rumorosità, come ad esempio sistemare l'area di lavoro su supporti ad assorbimento acustico.

Informazioni sulle Vibrazioni

Questi valori sono in accordo con EN 292 Part 1 & 2, Novembre, 1991:

SKS/ SLS15/SLS18/SLS20/ SLS20HF/ SLS25XP

Valore Caratteristico di Vibrazione = Meno di 2,5 m/s²

Questo valore è un valore caratteristico proprio dell'attrezzo e non rappresenta l'influenza sul sistema mano-braccio durante l'uso dell'attrezzo.

Espanol

Información sobre el Ruido

Estos valores característicos del ruido están de acuerdo con EN 792-13, 2000:

	SLS20				
	SKS	SLS20HF	SLS25XP	SLS15	SLS18
LpA, 1s, d =	86 dB	80 dB	83 dB	80 dB	84 dB
LwA, 1s, d =	91 dB	87 dB	89 dB	84 dB	91 dB

Estos valores son valores característicos relacionados con la herramienta y no representan ruidos desarrollados en el lugar de utilización. El diseño del lugar de trabajo puede también servir para reducir los niveles de ruido, por ejemplo, la colocación de la pieza en que se está trabajando sobre soportes amortiguadores de sonido.

Información sobre la Vibración

Estos valores están de acuerdo con EN 292 Partes 1 y 2, Noviembre, 1991:

SKS/ SLS15/SLS18/SLS20/ SLS20HF/ SLS25XP

Valor característico de la Vibración = Menos de 2,5 m/s²

Este valor es un valor característico relacionado con la herramienta y no representa la influencia al sistema de la mano y brazo al utilizar la herramienta.

SKS, SLS15, SLS18, SLS20, SLS20HF, SLS25XP

DECLARATION OF CONFORMITY

We SENCO BRANDS, INC.
4270 Ivy Pointe Blvd.
Cincinnati, Ohio 45245 U.S.A.

declare under our sole responsibility that the product identified in this manual to which this declaration relates is in conformity with the following standards or other normative documents:

EN 292 Part 1 & 2, November, 1991
and EN 792-13: 2000.

following the provisions
of Directives 2006/42/EC

Name Anthony T. Racca

Vice President, Global R&D

Signature 

DÉCLARATION DE CONFORMITÉ

Nous soussignés, SENCO BRANDS
4270 Ivy Pointe Blvd.
Cincinnati, Ohio 45245 U.S.A.

déclarons sous notre seule responsabilité que le produit identifié ci-dessous et auquel s'applique cette déclaration est en conformité avec les standards ou les réglemets suivants :

EN 292 Sections 1 & 2, Novembre 1991
et EN 792-13: 2000

Suivant les dispositions des directives 2006/42/EC

FÖRSÄKRAN OM ÖVERENSSTÄM- MELSE

Vi SENCO BRANDS, INC.
4270 Ivy Pointe Blvd.
Cincinnati, Ohio 45245 U.S.A.

försäkra under vårt eget ansvar att denna produkt till vilken denna försäkran gäller, är i överensstämmelse med följande standard och normgivande dokument:

EN 292 Del 1 & 2, november, 1991
eller prEN 792-13: 2000

följer bestämmelsernas direktiv
2006/42/EC

KONFORMITÄTSEKTLÄRUNG

Wir, SENCO BRANDS, INC.
4270 Ivy Pointe Blvd.
Cincinnati, OH 45245 U.S.A.

erklären in alleiniger Verantwortung, daß das Produkt, auf das sich diese Erklärung bezieht, mit folgenden Normen oder anderen genormten Dokumenten übereinstimmt:

EN 292 Teil 1 und 2, November 1991
und EN 792 Teil 13, 2000.

Gemäß den Bestimmungen der Richtlinien:
2006/42/EC

YHDENMUKAISUUSVAKUUTUS

Me SENCO BRANDS, INC.
4270 Ivy Pointe Blvd.
Cincinnati, Ohio 45245 U.S.A.

vakuutamme, että alla mainittu tuote, johon tämä vakuutus liittyy, on yhdenmukainen seuraavien standardien tai muiden normatiivisten dokumenttien kanssa:

EN 292 Osa 1 & 2, marraskuu 1991 mukaiset
EN 792-13: 2000 mukaiset

noudattaen direktiivin 2006/42/EC vaatimuksia

DICHIARAZIONE DI CONFOR- MITA'

Noi SENCO BRANDS, INC.
4270 Ivy Pointe Blvd.
Cincinnati, Ohio 45245 U.S.A.

dichiariamo sotto la nostra unica responsabilità che il prodotto qui sotto identificato, al quale questa dichiarazione si riferisce, è in conformità con i seguenti standards o documenti di altro carattere normativo:

EN 292 Parti 1 e 2, Novembre, 1991
e EN 792-13: 2000

che si attengono a quanto previsto
dalla Direttiva 2006/42/EC

CONFORMITEITSVERKLARING

WIJ, SENCO BRANDS, INC.
4270 Ivy Pointe Blvd.
Cincinnati, Ohio 45245 U.S.A.

Verklaren hierbij onder eigen verantwoordelijkheid dat het product waarnaar de verklaring verwijst in overeenstemming is met de volgende standaarden en andere normatieve documenten:

EN 292 Deel 1 & 2, November, 1991
en EN 792-13: 2000

conform de voorwaarden van de richtlijn:
2006/42/EC

ERKLÆRING OM SAMSVAR

Vi, SENCO BRANDS, INC.
4270 Ivy Pointe Blvd.
Cincinnati, OH 45245 U.S.A.

erklærer under vårt eget ansvar alene at produktet identifisert nedenfor, som denne erklæring forholder seg til, er i samsvar med følgende standarder eller andre normative dokumenter:

EN 292 Del 1&2, November, 1991
eller EN 792-13: 2000

følgende bestemmelsene
i direktiv 2006/42/EC

DECLARACION DE CONFORMIDAD

Nosotros, SENCO BRANDS, INC.
4270 Ivy Pointe Blvd.
Cincinnati, Ohio 45245 EEUU

declaramos bajo nuestra única responsabilidad que el producto identificado a continuación, al que se refiere esta declaración, conforma con el/los siguientes estándares y otros documentos normativos:

EN 292 Partes 1 y 2, Noviembre, 1991
y EN 792-13: 2000

Siguiendo las provisiones de la Directiva
2006/42/EC

ÖVERENSSTEMMELSES DEKLARA- TIONEN

Vi, SENCO BRANDS, INC.
4270 Ivy Pointe Blvd.
Cincinnati, OH 45245 U.S.A.

erklærer under eneansvar, at dette produkt, som denne erklæring vedrører, er i overensstemmelse med de følgende normer eller andre normgivende dokumenter:

EN 292 Dele 1 og 2, november, 1991
og EN 792-13: 2000

ifølge forholdsregler af Direktiv 2006/42/EC