

Skivexpander HM

Hålrumsinfästning med metrisk skruv

ÖVERSIKT



HM-S
- Metrisk Skruv



HM-H
- Vinkelkrok



HM-SS
- Sexkantsskruv

Passar till:

- Gipskivor
- Spånplattor
- Skivor av kryssfanér

För infästning av:

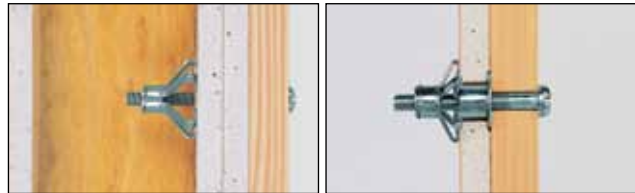
- Tavlor
- Lampor
- Fotlister
- Strömbrytare
- Nyckelskåp
- Hyllor
- Handdukhållare
- Speglar
- Gardinskenor

PRODUKTBESKRIVNING

- Elförzinkad skivexpander med metrisk skruv.
- Expansionsdelen breder ut sig på baksidan av gipsskivan och ger en stor bäryta.

Fördelar

- Rotationsstopp: markanta klor förhindrar att pluggen roterar vid montage.
- Skruven kan demonteras och återmonteras.
- Alla dimensioner levereras till olika skivtjocklekar.
- Stor bärförmåga tack vare kontaktområdet på baksidan av gipsskivan.
- Pluggen kan monteras med montagegång eller skruvmejsel. (fischer rekommenderar montage med montagegång för att undvika risken för rotation av pluggen i gipsskivan.)



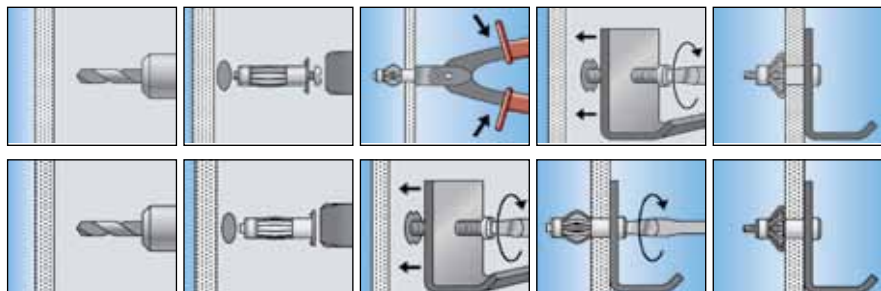
MONTAGE

Montageform

- Förmontage

Montageanvisning

- Viktigt: använd den rekommenderade borrhålets diametern.
- Använd materialet som motstånd vid tillspänning.



TEKNISK DATA

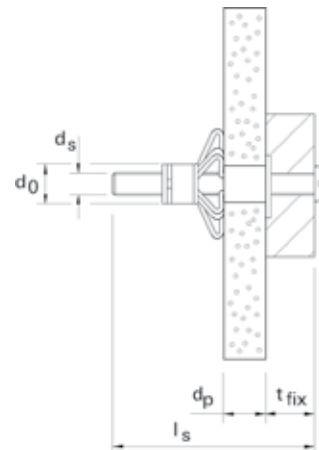


HM-S
- Metrisk skruv



HM-SS
- Sextantskruv

Typ	Art.-Nr.	PZ	Borrhålsdiameter d_0 [mm]	Min. borrhålsdjup t [mm]	Plugglängd l [mm]	Skruvdimension $d_s \times l_s$ [mm]	Skivjocklek d_p [mm]	Max. nyttolängd t_{fix} [mm]	Förpackning [Antal]
HM 4 x 32 S	62306	0	8	42	32	M 4 x 40	3 - 13	16	50
HM 4 x 46 S	62307	7	8	56	46	M 4 x 52	5 - 18	23	50
HM 4 x 59 S	62308	4	8	69	59	M 4 x 66	35 - 42	16	50
HM 5 x 37 S	62310	7	10	47	37	M 5 x 45	6 - 15	19	50
HM 5 x 52 S	62311	4	10	62	52	M 5 x 60	7 - 21	24	50
HM 5 x 65 S	62312	1	10	75	65	M 5 x 73	20 - 34	24	50
HM 6 x 37 S	62314	5	12	47	37	M 6 x 45	6 - 15	14	50
HM 6 x 52 S	62315	2	12	62	52	M 6 x 60	10 - 21	24	50
HM 6 x 65 S	62328	2	12	75	65	M 6 x 70	20 - 34	24	50
HM 6 x 80 S	62316	9	12	90	80	M 6 x 88	38 - 50	24	50
HM 8 x 55 SS	62329	9	12	65	55	M 8 x 60	10 - 21	24	50



HM-H
- Vinkelkrok

Typ	Art.-Nr.	PZ	Borrhålsdiameter d_0 [mm]	Min. borrhålsdjup t [mm]	Plugglängd l [mm]	Skruvdimension $d_s \times l_s$ [mm]	Skivjocklek d_p [mm]	Förpackning [Antal]
HM 4 x 32 H	62318	3	8	42	32	4 x 40	3 - 13	50
HM 5 x 65 H	62326	8	10	75	65	5 x 70	20 - 34	50



HM-Z 1
- Professionell tång



HM-Z 2
- Hobbytång

Typ	Art.-Nr.	PZ	Förpackning [Antal]
HM Z 1	62320	6	1
HM Z 2	1) 62321	3	1

1) Passar ej till HM 8 x 55 SS

LASTER

Tillåten belastning $F_{empf.}$ [kN] ($F_{empf.}$ vid säkerhetsfaktor 3)

Pluggtyp	HM									
	4 x 32 S	4 x 46 S	5 x 37 S	5 x 52 S	5 x 65 S	6 x 37 S	6 x 52 S	6 x 65 S	8 x 55 SS	
Byggdel- och montage-data										
Borrhålsdiameter	d_0 [mm]	8	8	10	10	10	12	12	12	12
Min. borrhålsdjup	t [mm]	42	56	47	62	75	47	62	75	65
Skivjocklek	d_p [mm]	3 - 13	5 - 18	6 - 15	7 - 21	20 - 34	6 - 15	10 - 21	20 - 34	10 - 21
Max nyttolängd	t_{fix} [mm]	16	23	19	24	24	14	24	24	24
Tillåten belastning F_{empf} [kN]										
Gipsskivor	9,5 mm F_{empf} [kN]	0,15	0,15	0,15	0,15	-	0,15	-	-	-
	12,5 mm F_{empf} [kN]	0,20	0,20	0,20	0,20	-	0,20	0,20	-	0,20
	19 mm (2 x 9,5 mm) F_{empf} [kN]	-	-	-	0,25	-	0,25	-	0,25	-
	25 mm (2 x 12,5 mm) F_{empf} [kN]	-	-	-	-	0,3	-	-	0,3	-
Spånskivor	10 mm F_{empf} [kN]	0,25	0,25	0,25	0,25	-	0,25	0,25	-	0,25
	13 mm F_{empf} [kN]	0,25	0,25	0,25	0,25	-	0,25	0,25	-	0,25
	28 mm F_{empf} [kN]	-	-	-	-	0,5	-	-	0,5	-
Skivor av kryssfånér	4 mm F_{empf} [kN]	0,10	-	-	-	-	-	-	-	-
	16 mm F_{empf} [kN]	-	0,05	-	0,05	-	-	0,05	-	0,05
Skivor av hård träull	25 mm F_{empf} [kN]	-	-	-	-	0,05	-	-	0,05	-
	10 mm F_{empf} [kN]	0,25	0,25	0,25	0,25	-	0,25	0,25	-	0,25
Armerade gipsskivor	15 mm F_{empf} [kN]	-	0,25	0,25	0,25	-	0,25	0,25	-	0,25